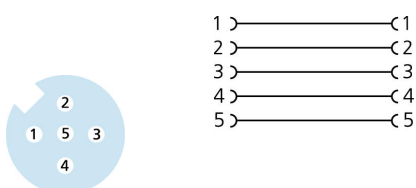
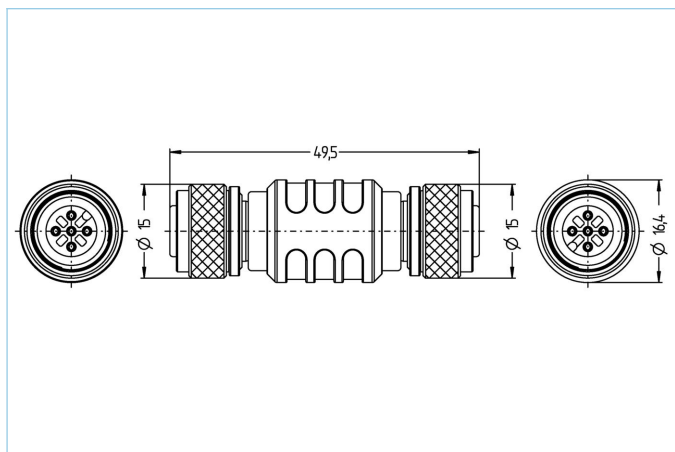


Adapter, M12x1 - M12x1



Produktinformationen

Artikelbezeichnung	WAK4.5-WAK4.5
Artikel-Nr.	8041351
Zolltarif-Nr.	85366990
EAN	4047106002190

Technische Daten

	A-Seite	B-Seite
Steckverbinder	Kupplung, M12x1	Kupplung, M12x1
Polzahl	5	5
Codierung	A	A
Bemessungsspannung	60V	60V
Strombelastbarkeit pro Pin (bei 40°C)	4A	4A
Isolationswiderstand	≥10 ⁹ Ω	≥10 ⁹ Ω
Umgebungstemperatur	-30°C...+90°C	-30°C...+90°C
Material Kontakte	Metall, CuZn, vergoldet	Metall, CuZn, vergoldet
Material Kontaktträger	Kunststoff, TPU, BK	Kunststoff, TPU, BK
Material Griffkörper	Kunststoff, TPU, BU	Kunststoff, TPU, BU
Material Überwurf	Metall, CuZn, vernickelt	Metall, CuZn, vernickelt
Material Dichtung (Kupplung)	FPM/FKM	FPM/FKM
Normen	IEC 61076-2-101/-104	IEC 61076-2-101/-104
Schutzart (montiert)	IP65, IP67, IP68	IP65, IP67, IP68
Mechanische Lebensdauer	>100 Steckzyklen	>100 Steckzyklen
Verschmutzungsgrad	3	3

Klassifikationen

eCl@ss 6.0	27279201
eCl@ss 7.0	27279201
eCl@ss 8.0	27279201
eCl@ss 9.0	27440106
ETIM 5.0	EC002062
ETIM 6.0	EC002925