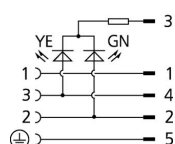
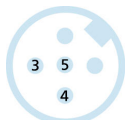
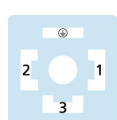
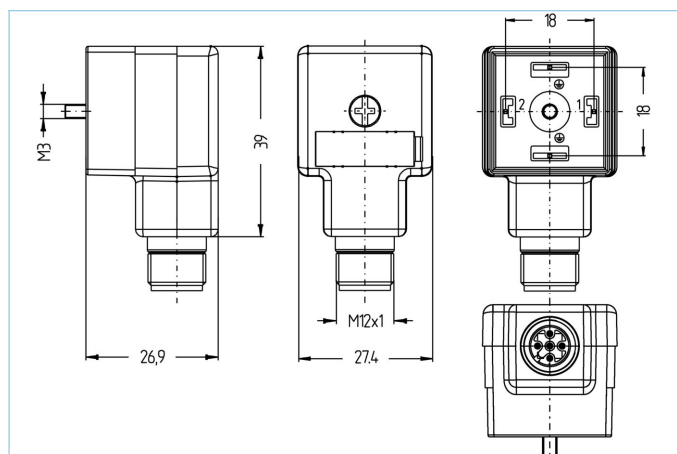


Adapter, Ventil, M12x1



Produktinformationen

Artikelbezeichnung	VA41-24.2-WAS5
Artikel-Nr.	8055769
Zolltarif-Nr.	85366990
EAN	4047106140960

Technische Daten

Steckverbinder	Stecker, Ventil A, gewinkelt
Polzahl	3+PE Litze
Bemessungsspannung	24V _{dc}
Strombelastbarkeit pro Pin (bei 40°C)	4A
Isolationswiderstand	≥10 ⁹ Ω
Umgebungstemperatur	-30°C...+90°C
Schaltzustandsanzeige	LED YE
Material Kontakte	Metall, CuSn, versilbert
Material Kontakträger	Kunststoff, PA, BK
Material Griffkörper	Kunststoff, TPU, BK, transluzent
Material Dichtung (Kupplung)	Kunststoff, TPU
Schutzschaltung	ohne
Befestigungsschraube	Metall, CuZn, vernickelt
Bauform	A

Normen	DIN EN 175301-803
Schutzart (montiert)	IP65, IP67, IP68
Mechanische Lebensdauer	>100 Steckzyklen
Anschlusstecker	M12x1, 5-polig
Codierung, Anschlusstecker	A
Material Kontakte, Anschlusstecker	Metall, CuZn, vergoldet
Material Kontaktträger, Anschlusstecker	Kunststoff, PA, BK
Mechanische Lebensdauer, Anschlusstecker	>100 Steckzyklen
Polzahl, Anschlusstecker	5
Schutzart, Anschlusstecker	IP67, IP69
Verschmutzungsgrad	3
Klassifikationen	
eCl@ss 6.0	27279201
eCl@ss 7.0	27279201
eCl@ss 8.0	27279201
eCl@ss 9.0	27440106
ETIM 5.0	EC002062
ETIM 6.0	EC002925