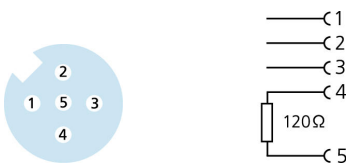
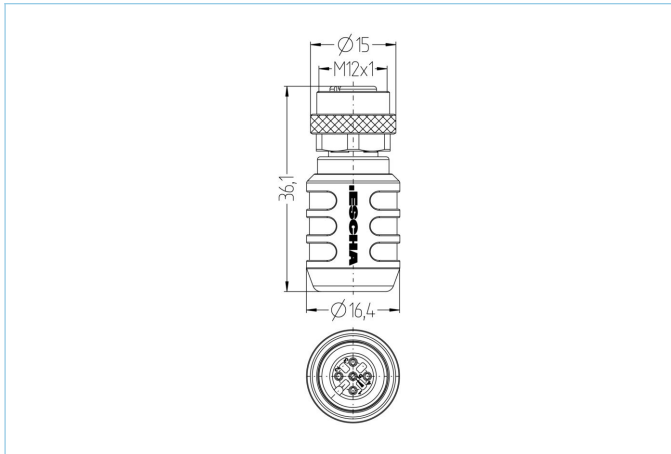


Abschlussstücke, CANopen/DeviceNet



CANopen



Produktinformationen

Artikelbezeichnung	CD-WAK2.010-AK
Artikel-Nr.	8026549
Zolltarif-Nr.	85366990
Step-Datei	CD-WAK5-AK.stp
EAN	4047106008079

Technische Daten

Steckverbinder	Buchse, gerade, M12
Funktion	CANopen/DeviceNet Abschlusskupplung
Polzahl	5
Codierung	A
Bemessungsspannung	60V
Strombelastbarkeit pro Pin (bei 40°C)	4A
Isolationswiderstand	≥10 ⁹ Ω
Umgebungstemperatur	-30°C...+90°C
Material Kontakte	Metall, CuZn, vergoldet
Material Kontaktträger	Kunststoff, TPU, BK
Material Griffkörper	Kunststoff, TPU, BK
Material Überwurf	Metall, CuZn, vernickelt
Material Dichtung (Buchse)	FPM/FKM
Normen	IEC 61076-2-101
Schutzart (montiert)	IP65, IP67, IP68
Mechanische Lebensdauer	>100 Steckzyklen
Verschmutzungsgrad	3

Klassifikationen

eCl@ss 6.0	19070403
eCl@ss 7.0	19070403
eCl@ss 8.0	19070403
eCl@ss 9.0	19070403
ETIM 5.0	EC000448
ETIM 6.0	EC000448