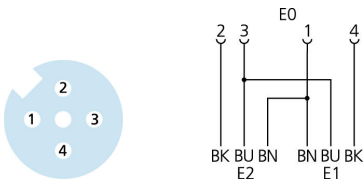
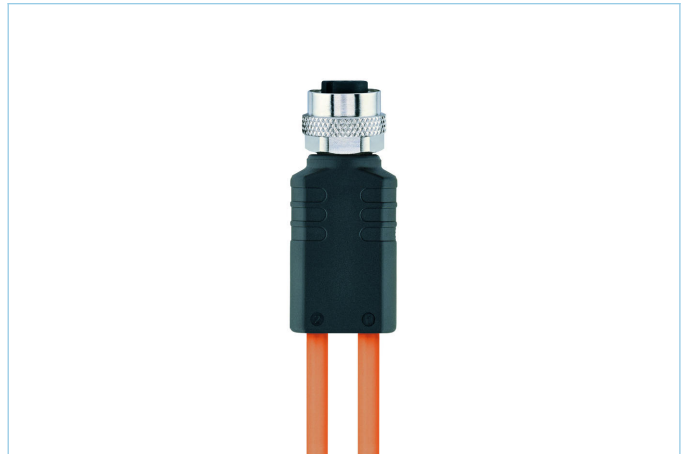
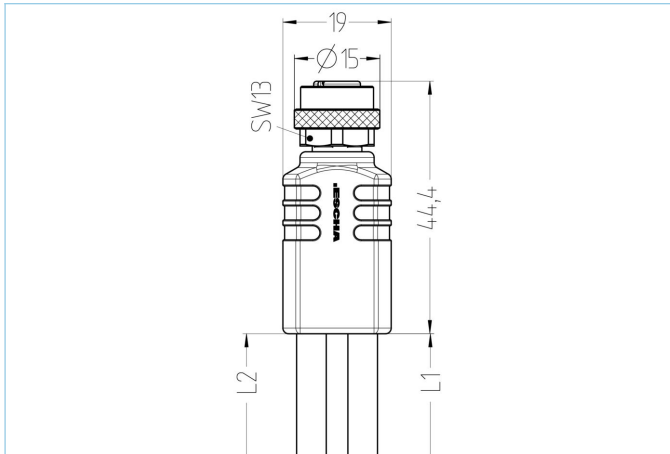


Y-Verteiler, M12x1, offenes Kabelende



Produktinformationen

Artikelbezeichnung	YK-FK4M12-2/2/S7400
Artikel-Nr.	8075699
Länge	2m
Zolltarif-Nr.	85444290
Step-Datei	YK-FK4M12-L_L.stp
EAN	4047106175511

	Ausgang 0	Ausgang 1	Ausgang 2
Ausgang	Kupplung, M12x1, axial	offenes Kabelende	offenes Kabelende
Material Kontakte	Metall, CuZn, vergoldet		
Material Kontakträger	Kunststoff, TPU, BK		
Material Überwurf	Metall, CuZn, vernickelt		
Bemessungsspannung	60V		
Codierung	A		
Polzahl	4		
Strombelastbarkeit pro Pin (bei 40°C)	4A		
Pin-Belegung	1 BN, 2 BK, 3 BU, 4 BK		
Isolationswiderstand	>=10 ⁸ Ω		
Durchgangswiderstand	≤ 5mΩ		
Umgebungstemperatur	-30°C...+90°C		
Material Griffkörper	Kunststoff, TPU, BK		
Material Dichtung (Kupplung)	FPM/FKM		
Mechanische Lebensdauer	>100 Steckzyklen		
Normen	IEC 61076-2-101		
Schutzart (montiert)	IP65, IP67, IP68		
Endenkonfektion	offenes Kabelende		
Verschmutzungsgrad	3		

Leitung		S7400, PUR, robotic, UL
Flexible, silikon- und halogenfreie Steuerleitung mit hoher mechanischer Festigkeit. Speziell geeignet für den Einsatz in flexiblen Applikationen im Bereich Robotics, Handling und Montagetechnik sowie Werkzeugmaschinen. Sehr gute Eigenschaften im Bereich Torsion, Schleppketteneinsatz und Schweißfunkenbeständigkeit. Die Leitung erfüllt Anforderungen nach UL und CSA (UL10493/20549;cULus)		
Außendurchmesser Mantel		4,80 mm
Material Leitungsmantel		PUR
Mantelfarbe		orange, ähnlich RAL2003
Aderquerschnitt		3 x 0,34 mm ²
Material Aderisolierung		PP
Aderfarben		BN, BU, BK
Litzenaufbau		42 x 0,10 mm
Biegeradius (fest)		5 x Ø-Leitung
Biegeradius (bewegt)		10 x Ø-Leitung
Temperaturbereich (bewegt)		-30°C...+90°C
Temperaturbereich (fest)		-40°C...+90°C
Temperaturbereich (Schleppkette)		-25°C...+60°C
Schleppketteneinsatz		≥ 10 Mio. Zyklen, max. 5m/s ²
Halogenfrei		Ja
Torsion		+/-360°/m, ≥ 10 Mio. Zyklen
Nennspannung Leitung		≤300 V
Besondere Eigenschaften		flammwidrig, seewasserbeständig, recyclefähig, LABS-frei, RoHS-konform, säure- u. laugenbeständig, ozonbeständig, UV-beständig, hydrolysefest, schleppkettenfähig, torsionsfähig, schweißfunkenbeständig, halogenfrei, silikonfrei, ölbeständig
Klassifikationen		
eCl@ss 6.0		27279218
eCl@ss 7.0		27279218
eCl@ss 8.0		27279218
eCl@ss 9.0		27060313
ETIM 5.0		EC001855
ETIM 6.0		EC001855