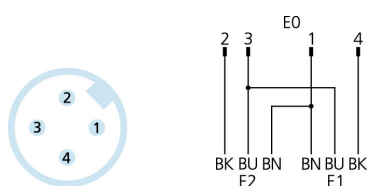
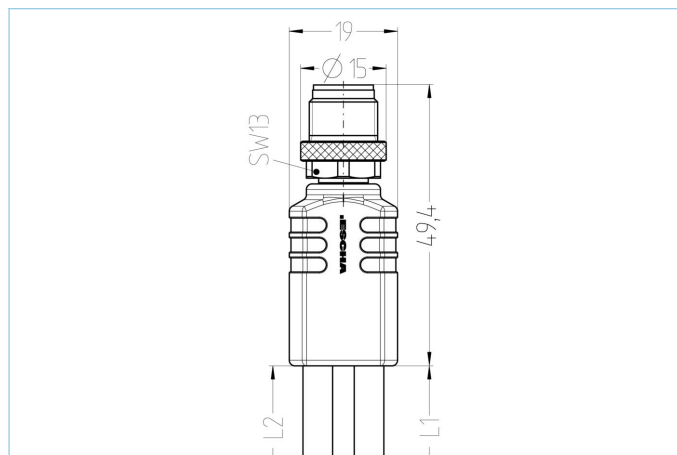


Y-Verteiler, M12x1, offenes Kabelende



Produktinformationen

Artikelbezeichnung	YK-FS4M12-5/5/S370
Artikel-Nr.	8075703
Länge	5m
Zolltarif-Nr.	85444290
Step-Datei	YK-FS4M12-L_L.stp
EAN	4047106175641

	Ausgang 0	Ausgang 1	Ausgang 2
Ausgang	Stecker, M12x1, axial	offenes Kabelende	offenes Kabelende
Material Kontakte	Metall, CuZn, vergoldet		
Material Kontaktträger	Kunststoff, TPU, BK		
Material Überwurf	Metall, CuZn, vernickelt		
Bemessungsspannung	60V		
Codierung	A		
Polzahl	4		
Strombelastbarkeit pro Pin (bei 40°C)	4A		

Pin-Belegung	1 BN, 2 BK, 3 BU, 4 BK
Isolationswiderstand	$\geq 10^8 \Omega$
Durchgangswiderstand	$\leq 5 m\Omega$
Umgebungstemperatur	-30°C...+90°C
Material Griffkörper	Kunststoff, TPU, BK
Mechanische Lebensdauer	>100 Steckzyklen
Normen	IEC 61076-2-101
Schutzart (montiert)	IP65, IP67, IP68
Endenkonfektion	offenes Kabelende
Verschmutzungsgrad	3

Leitung	S370, PUR, UL
----------------	----------------------

Flexible, silikon- und halogenfreie Steuerleitung mit hoher mechanischer Festigkeit. Die Leitung ist chemikalien-, hydrolyse- und mikrobenresistent. Der Schleppketteneinsatz ist bei einem Biegeradius von min. 10xd möglich. Durch ihre Schweißfunkenbeständigkeit ist die Leitung sehr gut für den flexiblen Einsatz im Bereich der Robotertechnik, Werkzeugmaschinen und spanabhebenden Fertigung geeignet. Die Leitungen erfüllen die Forderung nach UL und CSA (UL10493/20549; cULus).

Außendurchmesser Mantel	4,30 mm
Material Leitungsmantel	PUR
Mantelfarbe	schwarz, ähnlich RAL9005
Aderquerschnitt	3 x 0,34 mm ²
Material Aderisolierung	PP
Aderfarben	BN, BU, BK
Litzenaufbau	42 x 0,10 mm
Biegeradius (fest)	5 x Ø-Leitung
Biegeradius (bewegt)	10 x Ø-Leitung
Temperaturbereich (bewegt)	-30°C...+90°C
Temperaturbereich (fest)	-40°C...+90°C
Temperaturbereich (Schleppkette)	-25°C...+60°C
Halogenfrei	Ja
Nennspannung Leitung	≤300 V
Besondere Eigenschaften	flammwidrig, seewasserbeständig, recyclefähig, LABS-frei, RoHs-konform, säure- u. laugenbeständig, ozonbeständig, UV-beständig, hydrolysefest, schleppkettenfähig, torsionsfähig, schweißfunkenbeständig, halogenfrei, silikonfrei, ölbeständig

Klassifikationen	
-------------------------	--

eCl@ss 6.0	27279218
eCl@ss 7.0	27279218
eCl@ss 8.0	27279218
eCl@ss 9.0	27060313
ETIM 5.0	EC001855
ETIM 6.0	EC001855