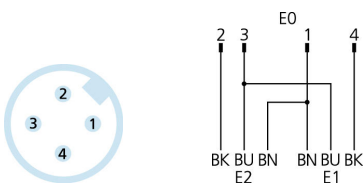
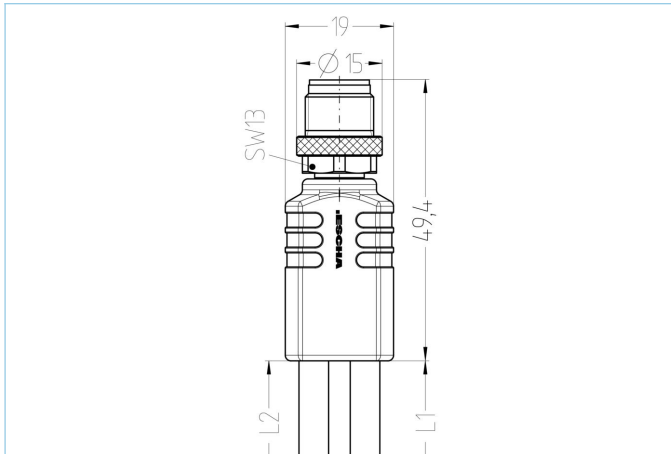


Y-Verteiler, M12x1, offenes Kabelende



**Produktinformationen**

|                    |                   |
|--------------------|-------------------|
| Artikelbezeichnung | YK-FS4M12-2/2/P00 |
| Artikel-Nr.        | 8075705           |
| Länge              | 2m                |
| Zolltarif-Nr.      | 85444290          |
| Step-Datei         | YK-FS4M12-L_L.stp |
| EAN                | 4047106175665     |

|                                       | Ausgang 0                | Ausgang 1         | Ausgang 2         |
|---------------------------------------|--------------------------|-------------------|-------------------|
| Ausgang                               | Stecker, M12x1, axial    | offenes Kabelende | offenes Kabelende |
| Material Kontakte                     | Metall, CuZn, vergoldet  |                   |                   |
| Material Kontaktträger                | Kunststoff, TPU, BK      |                   |                   |
| Material Überwurf                     | Metall, CuZn, vernickelt |                   |                   |
| Bemessungsspannung                    | 60V                      |                   |                   |
| Codierung                             | A                        |                   |                   |
| Polzahl                               | 4                        |                   |                   |
| Strombelastbarkeit pro Pin (bei 40°C) | 4A                       |                   |                   |

|                         |                        |
|-------------------------|------------------------|
| Pin-Belegung            | 1 BN, 2 BK, 3 BU, 4 BK |
| Isolationswiderstand    | $\geq 10^8 \Omega$     |
| Durchgangswiderstand    | $\leq 5 m\Omega$       |
| Umgebungstemperatur     | -30°C...+90°C          |
| Material Griffkörper    | Kunststoff, TPU, BK    |
| Mechanische Lebensdauer | >100 Steckzyklen       |
| Normen                  | IEC 61076-2-101        |
| Schutzart (montiert)    | IP65, IP67, IP68       |
| Endenkonfektion         | offenes Kabelende      |
| Verschmutzungsgrad      | 3                      |

| Leitung   |  | P00, PVC  |
|---|--|---|
| <p>PVC-Kabel für den Einsatz in der Regelungs-, Steuertechnik und Sensorik. Geeignet für die Verwendung im Trockenbereich bei Verpackungsmaschinen und Montage- und Fördertechnik. Hohe Flexibilität bei unbelasteter Bewegung (bedingter Schleppketteneinsatz möglich). Prädestiniert für die Verwendung in der Lebensmittel- und Getränkeindustrie.</p> |  |   |
| Außendurchmesser Mantel   |  | 4,20 mm   |
| Material Leitungsmantel   |  | PVC   |
| Mantelfarbe   |  | fenstergrau, ähnlich RAL7040  |
| Aderquerschnitt   |  | 3 x 0,34 mm <sup>2</sup>  |
| Material Aderisolierung   |  | PVC   |
| Aderfarben  |  | BN, BU, BK  |
| Litzenaufbau  |  | 19 x 0,15 mm  |
| Biegeradius (fest)  |  | 5 x Ø-Leitung   |
| Biegeradius (bewegt)  |  | 10 x Ø-Leitung  |
| Temperaturbereich (bewegt)  |  | 0°C...+80°C   |
| Temperaturbereich (fest)  |  | -25°C...+80°C   |
| Nennspannung Leitung  |  | ≤300 V  |
| Besondere Eigenschaften   |  | seewasserbeständig, recyclefähig, LABS-frei, RoHs-konform, säure- u. laugenbeständig, ozonbeständig, UV-beständig |
| Klassifikationen  |  |   |
| eCl@ss 6.0  |  | 27279218  |
| eCl@ss 7.0  |  | 27279218  |
| eCl@ss 8.0  |  | 27279218  |
| eCl@ss 9.0  |  | 27060313  |
| ETIM 5.0  |  | EC001855  |
| ETIM 6.0  |  | EC001855  |