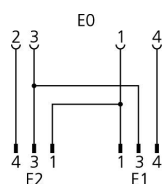
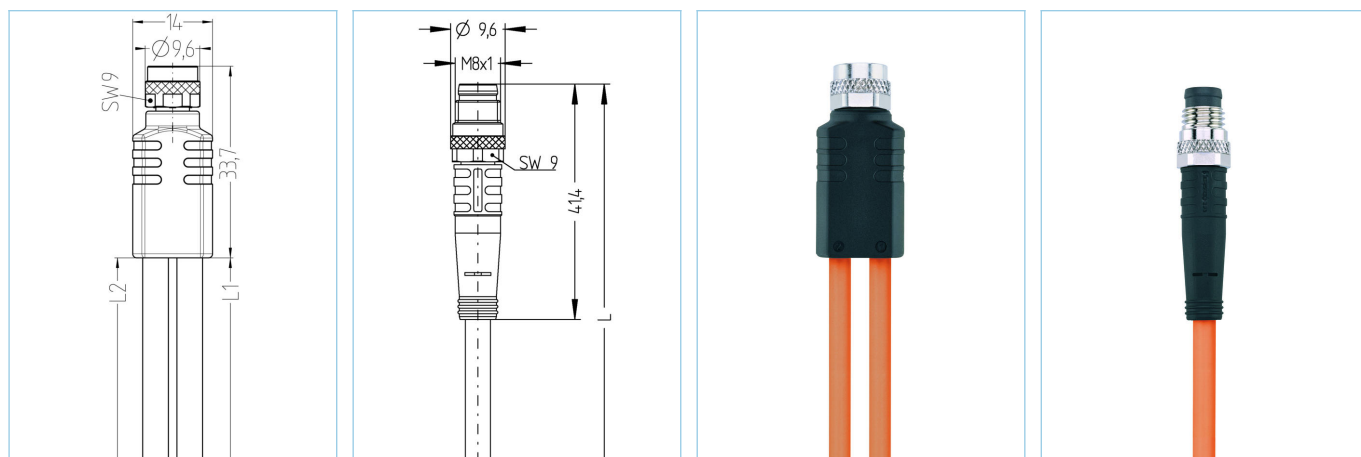


Y-Verteiler, M8x1, mit Kabelabgang



Produktinformationen

Artikelbezeichnung	YK-FK4M8-2AL-SSP3-0,3/0,3/57400
Artikel-Nr.	8075961
Länge	0,3m
Zolltarif-Nr.	85444290
Step-Datei	YK-FK4M8_2AL-SSP3-L_L.stp
EAN	4047106170530

	Ausgang 0	Ausgang 1	Ausgang 2
Ausgang	Kupplung, M8x1, axial	Stecker, M8x1, axial	Stecker, M8x1, axial
Material Kontakte	Metall, CuZn, vergoldet	Metall, CuSn, vergoldet	Metall, CuSn, vergoldet
Material Kontakträger	Kunststoff, TPU, BK	Kunststoff, TPU, BK	Kunststoff, TPU, BK
Material Überwurf	Metall, CuZn, vernickelt	Metall, CuZn, vernickelt	Metall, CuZn, vernickelt
Bemessungsspannung	60V	60V	60V
Codierung	A	A	A
Polzahl	4	3	3
Strombelastbarkeit pro Pin (bei 40°C)	4A	4A	4A

Isolationswiderstand	≥10 ⁹ Ω
Umgebungstemperatur	-30°C...+90°C
Material Griffkörper	Kunststoff, TPU, BK
Material Dichtung (Kupplung)	FPM/FKM
Mechanische Lebensdauer	>100 Steckzyklen
Normen	IEC 61076-2-104
Schutzart (montiert)	IP65, IP67, IP68
Verschmutzungsgrad	3

Leitung		S7400, PUR, robotic, UL
Flexible, silikon- und halogenfreie Steuerleitung mit hoher mechanischer Festigkeit. Speziell geeignet für den Einsatz in flexiblen Applikationen im Bereich Robotics, Handling und Montagetechnik sowie Werkzeugmaschinen. Sehr gute Eigenschaften im Bereich Torsion, Schleppketteneinsatz und Schweißfunkenbeständigkeit. Die Leitung erfüllt Anforderungen nach UL und CSA (UL10493/20549;cULus)		
Außendurchmesser Mantel		4,60 mm
Material Leitungsmantel		PUR
Mantelfarbe		orange, ähnlich RAL2003
Aderquerschnitt		3 x 0,25 mm ²
Material Aderisolierung		PP
Aderfarben		BN, BU, BK
Litzenaufbau		32 x 0,10 mm
Biegeradius (fest)		5 x Ø-Leitung
Biegeradius (bewegt)		10 x Ø-Leitung
Temperaturbereich (bewegt)		-30°C...+90°C
Temperaturbereich (fest)		-40°C...+90°C
Temperaturbereich (Schleppkette)		-25°C...+60°C
Schleppketteneinsatz		≥ 10 Mio. Zyklen, max. 5m/s ²
Halogenfrei		Ja
Torsion		+/-360°/m, ≥ 10 Mio. Zyklen
Nennspannung Leitung		≤300 V
Besondere Eigenschaften		flammwidrig, seewasserbeständig, recyclefähig, LABS-frei, RoHs-konform, säure- u. laugenbeständig, ozonbeständig, UV-beständig, hydrolysefest, schleppkettenfähig, torsionsfähig, schweißfunkenbeständig, halogenfrei, silikonfrei, ölbeständig
Klassifikationen		
eCl@ss 6.0		27279218
eCl@ss 7.0		27279218
eCl@ss 8.0		27279218
eCl@ss 9.0		27060313
ETIM 5.0		EC001855
ETIM 6.0		EC001855