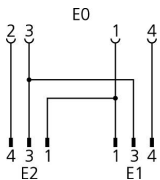
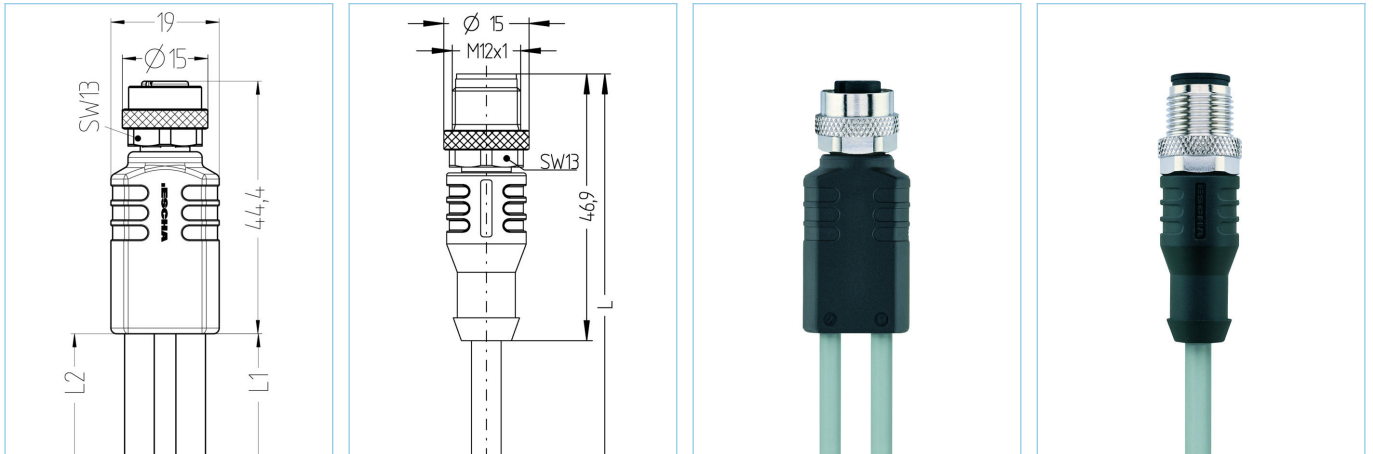


### Y-Verteiler, M12x1, mit Kabelabgang



#### Produktinformationen

Artikelbezeichnung	YK-FK4M12-2AL-WAS3-0,3/0,3/P00
Artikel-Nr.	8075999
Länge	0,3m
Zolltarif-Nr.	85444290
Step-Datei	YK-FK4M12-2AL-WAS3-L_L.stp
EAN	4047106174255

	Ausgang 0	Ausgang 1	Ausgang 2
Ausgang	Kupplung, M12x1, axial	Stecker, M12x1, axial	Stecker, M12x1, axial
Material Kontakte	Metall, CuZn, vergoldet	Metall, CuSn, vergoldet	Metall, CuSn, vergoldet
Material Kontakträger	Kunststoff, TPU, BK	Kunststoff, TPU, BK	Kunststoff, TPU, BK
Material Überwurf	Metall, CuZn, vernickelt	Metall, CuZn, vernickelt	Metall, CuZn, vernickelt
Bemessungsspannung	60V	250V	250V
Codierung	A	A	A
Polzahl	4	3	3
Strombelastbarkeit pro Pin (bei 40°C)	4A	4A	4A

Isolationswiderstand	≥10 <sup>9</sup> Ω
Umgebungstemperatur	-30°C...+90°C
Material Griffkörper	Kunststoff, TPU, BK
Material Dichtung (Kupplung)	FPM/FKM
Mechanische Lebensdauer	>100 Steckzyklen
Normen	IEC 61076-2-101
Schutzart (montiert)	IP65, IP67, IP68
Verschmutzungsgrad	3

Leitung	
P00, PVC	
PVC-Kabel für den Einsatz in der Regelungs-, Steuertechnik und Sensorik. Geeignet für die Verwendung im Trockenbereich bei Verpackungsmaschinen und Montage- und Fördertechnik. Hohe Flexibilität bei unbelasteter Bewegung (bedingter Schleppketteneinsatz möglich). Prädestiniert für die Verwendung in der Lebensmittel- und Getränkeindustrie.	
Außendurchmesser Mantel	4,20 mm
Material Leitungsmantel	PVC
Mantelfarbe	fenstergrau, ähnlich RAL7040
Aderquerschnitt	3 x 0,34 mm <sup>2</sup>
Material Aderisolierung	PVC
Aderfarben	BN, BU, BK
Litzenaufbau	19 x 0,15 mm
Biegeradius (fest)	5 x Ø-Leitung
Biegeradius (bewegt)	10 x Ø-Leitung
Temperaturbereich (bewegt)	0°C...+80°C
Temperaturbereich (fest)	-25°C...+80°C
Nennspannung Leitung	≤300 V
Besondere Eigenschaften	seewasserbeständig, recyclefähig, LABS-frei, RoHS-konform, säure- u. laugenbeständig, ozonbeständig, UV-beständig
Klassifikationen	
eCl@ss 6.0	27279218
eCl@ss 7.0	27279218
eCl@ss 8.0	27279218
eCl@ss 9.0	27060313
ETIM 5.0	EC001855
ETIM 6.0	EC001855