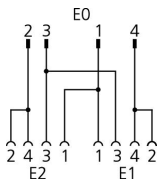
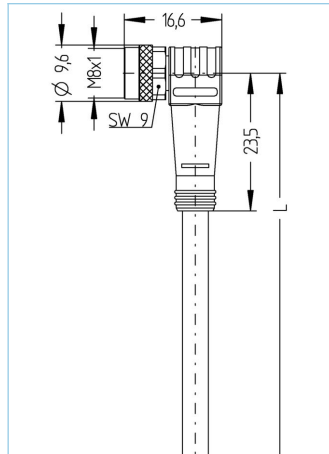
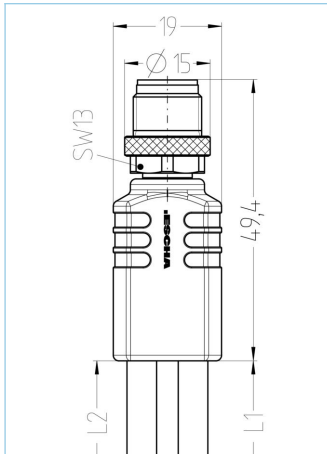


### Y-Verteiler, M12x1, M8x1 - M8x1, mit Kabelabgang



#### Produktinformationen

|                    |                                 |
|--------------------|---------------------------------|
| Artikelbezeichnung | YK-FS4M12-2AL-SWKP4-0,3/0,3/P00 |
| Artikel-Nr.        | 8076012                         |
| Länge              | 0,3m                            |
| Zolltarif-Nr.      | 85444290                        |
| Step-Datei         | YK-FS4M12-2AL-SWKP4-L_L.stp     |
| EAN                | 4047106173890                   |

|                                       | Ausgang 0                | Ausgang 1                 | Ausgang 2                 |
|---------------------------------------|--------------------------|---------------------------|---------------------------|
| Ausgang                               | Stecker, M12x1, axial    | Kupplung, M8x1, gewinkelt | Kupplung, M8x1, gewinkelt |
| Material Kontakte                     | Metall, CuZn, vergoldet  | Metall, CuSn, vergoldet   | Metall, CuSn, vergoldet   |
| Material Kontakträger                 | Kunststoff, TPU, BK      | Kunststoff, TPU, BK       | Kunststoff, TPU, BK       |
| Material Überwurf                     | Metall, CuZn, vernickelt | Metall, CuZn, vernickelt  | Metall, CuZn, vernickelt  |
| Bemessungsspannung                    | 60V                      | 60V                       | 60V                       |
| Codierung                             | A                        | A                         | A                         |
| Polzahl                               | 4                        | 4                         | 4                         |
| Strombelastbarkeit pro Pin (bei 40°C) | 4A                       | 4A                        | 4A                        |

|                              |                      |
|------------------------------|----------------------|
| Isolationswiderstand         | ≥10 <sup>9</sup> Ω   |
| Umgebungstemperatur          | -30°C...+90°C        |
| Material Griffkörper         | Kunststoff, TPU, BK  |
| Material Dichtung (Kupplung) | FPM/FKM              |
| Mechanische Lebensdauer      | >100 Steckzyklen     |
| Normen                       | IEC 61076-2-101/-104 |
| Schutzart (montiert)         | IP65, IP67, IP68     |
| Verschmutzungsgrad           | 3                    |

| Leitung  | P00, PVC  |
|--|---|
| PVC-Kabel für den Einsatz in der Regelungs-, Steuertechnik und Sensorik. Geeignet für die Verwendung im Trockenbereich bei Verpackungsmaschinen und Montage- und Fördertechnik. Hohe Flexibilität bei unbelasteter Bewegung (bedingter Schleppketteneinsatz möglich). Prädestiniert für die Verwendung in der Lebensmittel- und Getränkeindustrie. |   |
| Außendurchmesser Mantel  | 4,20 mm   |
| Material Leitungsmantel  | PVC   |
| Mantelfarbe  | fenstergrau, ähnlich RAL7040  |
| Aderquerschnitt  | 4 x 0,25 mm <sup>2</sup>  |
| Material Aderisolierung  | PVC   |
| Aderfarben   | BN, WH, BU, BK  |
| Litzenaufbau   | 14 x 0,15 mm  |
| Biegeradius (fest)   | 5 x Ø-Leitung   |
| Biegeradius (bewegt)   | 10 x Ø-Leitung  |
| Temperaturbereich (bewegt)   | 0°C...+80°C   |
| Temperaturbereich (fest)   | -25°C...+80°C   |
| Nennspannung Leitung   | ≤300 V  |
| Besondere Eigenschaften  | seewasserbeständig, recyclefähig, LABS-frei, RoHS-konform, säure- u. laugenbeständig, ozonbeständig, UV-beständig |
| Klassifikationen   |   |
| eCl@ss 6.0   | 27279218  |
| eCl@ss 7.0   | 27279218  |
| eCl@ss 8.0   | 27279218  |
| eCl@ss 9.0   | 27060313  |
| ETIM 5.0   | EC001855  |
| ETIM 6.0   | EC001855  |