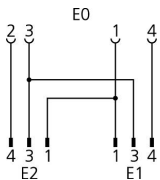
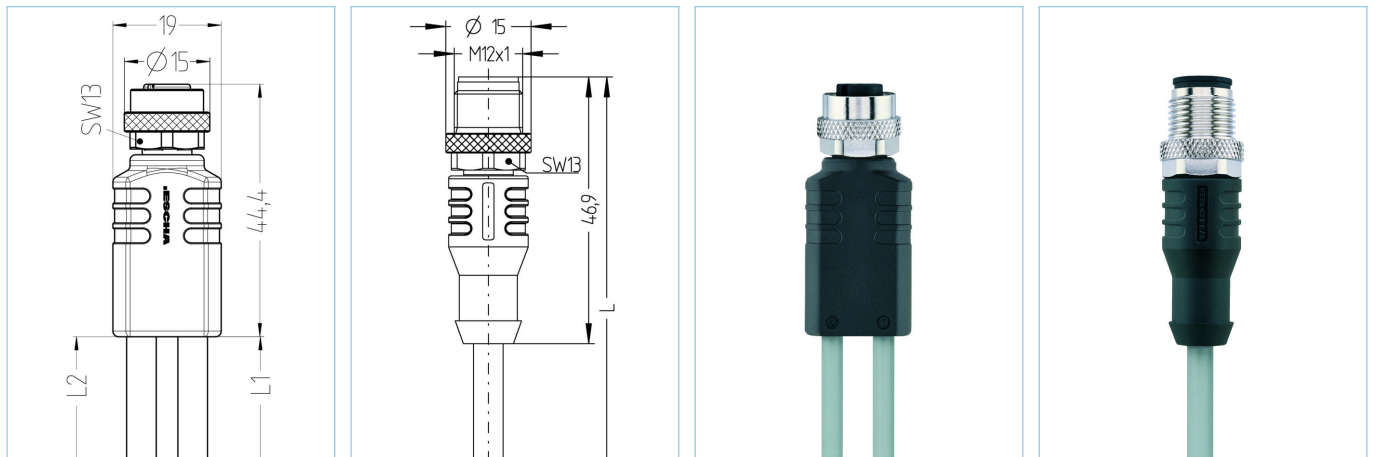


**Y-Verteiler, M12x1, mit Kabelabgang**



**Produktinformationen**

|                    |                            |
|--------------------|----------------------------|
| Artikelbezeichnung | YK-FK4M12-2AL-WAS3-5/5/P00 |
| Artikel-Nr.        | 8076021                    |
| Länge              | 5m                         |
| Zolltarif-Nr.      | 85444290                   |
| Step-Datei         | YK-FK4M12-2AL-WAS3-L_L.stp |
| EAN                | 4047106174309              |

|                                       | Ausgang 0                | Ausgang 1                | Ausgang 2                |
|---------------------------------------|--------------------------|--------------------------|--------------------------|
| Ausgang                               | Kupplung, M12x1, axial   | Stecker, M12x1, axial    | Stecker, M12x1, axial    |
| Material Kontakte                     | Metall, CuZn, vergoldet  | Metall, CuSn, vergoldet  | Metall, CuSn, vergoldet  |
| Material Kontakträger                 | Kunststoff, TPU, BK      | Kunststoff, TPU, BK      | Kunststoff, TPU, BK      |
| Material Überwurf                     | Metall, CuZn, vernickelt | Metall, CuZn, vernickelt | Metall, CuZn, vernickelt |
| Bemessungsspannung                    | 60V                      | 250V                     | 250V                     |
| Codierung                             | A                        | A                        | A                        |
| Polzahl                               | 4                        | 3                        | 3                        |
| Strombelastbarkeit pro Pin (bei 40°C) | 4A                       | 4A                       | 4A                       |

|                              |                     |
|------------------------------|---------------------|
| Isolationswiderstand         | ≥10 <sup>9</sup> Ω  |
| Umgebungstemperatur          | -30°C...+90°C       |
| Material Griffkörper         | Kunststoff, TPU, BK |
| Material Dichtung (Kupplung) | FPM/FKM             |
| Mechanische Lebensdauer      | >100 Steckzyklen    |
| Normen                       | IEC 61076-2-101     |
| Schutzart (montiert)         | IP65, IP67, IP68    |
| Verschmutzungsgrad           | 3                   |

| Leitung  |   |
|--|---|
| P00, PVC   |   |
| PVC-Kabel für den Einsatz in der Regelungs-, Steuertechnik und Sensorik. Geeignet für die Verwendung im Trockenbereich bei Verpackungsmaschinen und Montage- und Fördertechnik. Hohe Flexibilität bei unbelasteter Bewegung (bedingter Schleppketteneinsatz möglich). Prädestiniert für die Verwendung in der Lebensmittel- und Getränkeindustrie. |   |
| Außendurchmesser Mantel  | 4,20 mm   |
| Material Leitungsmantel  | PVC   |
| Mantelfarbe  | fenstergrau, ähnlich RAL7040  |
| Aderquerschnitt  | 3 x 0,34 mm <sup>2</sup>  |
| Material Aderisolierung  | PVC   |
| Aderfarben   | BN, BU, BK  |
| Litzenaufbau   | 19 x 0,15 mm  |
| Biegeradius (fest)   | 5 x Ø-Leitung   |
| Biegeradius (bewegt)   | 10 x Ø-Leitung  |
| Temperaturbereich (bewegt)   | 0°C...+80°C   |
| Temperaturbereich (fest)   | -25°C...+80°C   |
| Nennspannung Leitung   | ≤300 V  |
| Besondere Eigenschaften  | seewasserbeständig, recyclefähig, LABS-frei, RoHs-konform, säure- u. laugenbeständig, ozonbeständig, UV-beständig |
| Klassifikationen   |   |
| eCl@ss 6.0   | 27279218  |
| eCl@ss 7.0   | 27279218  |
| eCl@ss 8.0   | 27279218  |
| eCl@ss 9.0   | 27060313  |
| ETIM 5.0   | EC001855  |
| ETIM 6.0   | EC001855  |