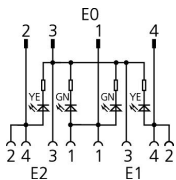
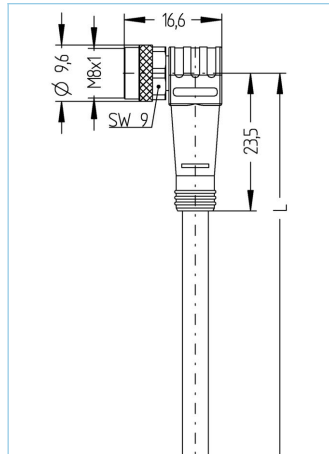
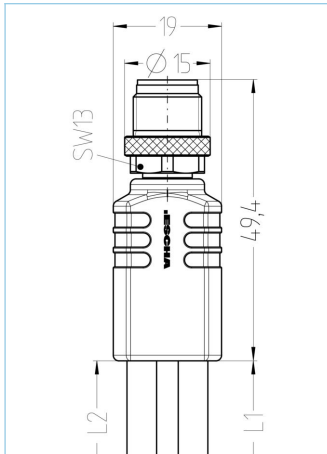


Y-Verteiler, M12x1, M8x1 - M8x1, mit Kabelabgang



Produktinformationen

| | |
|--------------------|--------------------------------|
| Artikelbezeichnung | YK-FS4M12-2AL-SWKP4P2-5/5/S370 |
| Artikel-Nr. | 8076047 |
| Länge | 5m |
| Zolltarif-Nr. | 85444290 |
| Step-Datei | YK-FS4M12-2AL-SWKP4P2-L_L.stp |
| EAN | 4047106174064 |

| | Ausgang 0 | Ausgang 1 | Ausgang 2 |
|---------------------------------------|--------------------------|------------------------------------|------------------------------------|
| Ausgang | Stecker, M12x1, axial | Kupplung, M8x1, gewinkelt, mit LED | Kupplung, M8x1, gewinkelt, mit LED |
| Material Kontaktträger | Kunststoff, TPU, BK | Kunststoff, TPU, BK | Kunststoff, TPU, BK |
| Material Überwurf | Metall, CuZn, vernickelt | Metall, CuZn, vernickelt | Metall, CuZn, vernickelt |
| Material Griffkörper | Kunststoff, TPU, BK | Kunststoff, TPU, transparent | Kunststoff, TPU, transparent |
| Bemessungsspannung | 60V | 30V | 30V |
| Codierung | A | A | A |
| Polzahl | 4 | 4 | 4 |
| Strombelastbarkeit pro Pin (bei 40°C) | 4A | 3A | 3A |

| | |
|------------------------------|--------------------|
| Isolationswiderstand | ≥10 ⁹ Ω |
| Umgebungstemperatur | -30°C...+90°C |
| Betriebsspannungsanzeige | LED GN |
| Schaltzustandsanzeige | LED YE |
| Schaltungslogik | pnp |
| Material Dichtung (Kupplung) | FPM/FKM |
| Mechanische Lebensdauer | >100 Steckzyklen |
| Normen | IEC 61076-2-101 |
| Schutzart (montiert) | IP65, IP67, IP68 |
| Verschmutzungsgrad | 3 |

| | |
|----------------|----------------------|
| Leitung | S370, PUR, UL |
|----------------|----------------------|

Flexible, silikon- und halogenfreie Steuerleitung mit hoher mechanischer Festigkeit. Die Leitung ist chemikalien-, hydrolyse- und mikrobenresistent. Der Schleppketteneinsatz ist bei einem Biegeradius von min. 10xd möglich. Durch ihre Schweißfunkenbeständigkeit ist die Leitung sehr gut für den flexiblen Einsatz im Bereich der Robotertechnik, Werkzeugmaschinen und spanabhebenden Fertigung geeignet. Die Leitungen erfüllen die Forderung nach UL und CSA (UL10493/20549; cULus).

| | |
|----------------------------------|---|
| Außendurchmesser Mantel | 4,30mm |
| Material Leitungsmantel | PUR |
| Mantelfarbe | schwarz, ähnlich RAL9005 |
| Aderquerschnitt | 4 x 0,25 mm ² |
| Material Aderisolierung | PP |
| Aderfarben | BN, WH, BU, BK |
| Litzenaufbau | 42 x 0,10 mm |
| Biegeradius (fest) | 5 x Ø-Leitung |
| Biegeradius (bewegt) | 10 x Ø-Leitung |
| Temperaturbereich (bewegt) | -30°C...+90°C |
| Temperaturbereich (fest) | -40°C...+90°C |
| Temperaturbereich (Schleppkette) | -25°C...+60°C |
| Halogenfrei | Ja |
| Nennspannung Leitung | ≤300 V |
| Besondere Eigenschaften | flammwidrig, seewasserbeständig, recyclefähig, LABS-frei, RoHs-konform, säure- u. laugenbeständig, ozonbeständig, UV-beständig, hydrolysefest, schleppkettenfähig, torsionsfähig, schweißfunkenbeständig, halogenfrei, silikonfrei, ölbeständig |

| | |
|-------------------------|--|
| Klassifikationen | |
|-------------------------|--|

| | |
|------------|----------|
| eCl@ss 6.0 | 27279218 |
| eCl@ss 7.0 | 27279218 |
| eCl@ss 8.0 | 27279218 |
| eCl@ss 9.0 | 27060313 |
| ETIM 5.0 | EC001855 |
| ETIM 6.0 | EC001855 |