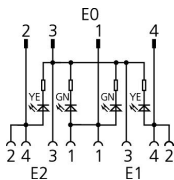
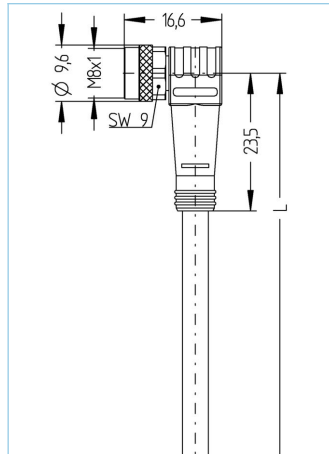
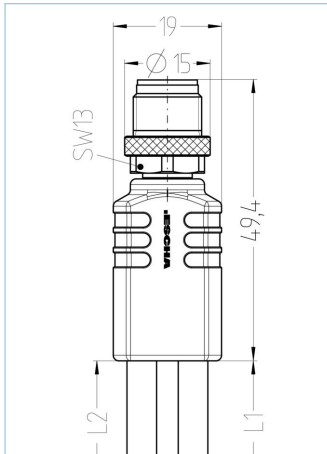


Y-Verteiler, M12x1, M8x1 - M8x1, mit Kabelabgang



Produktinformationen

Artikelbezeichnung	YK-FS4M12-2AL-SWKP4P2-1/1/S7400
Artikel-Nr.	8076072
Länge	1m
Zolltarif-Nr.	85444290
Step-Datei	YK-FS4M12-2AL-SWKP4P2-L_L.stp
EAN	4047106174156

	Ausgang 0	Ausgang 1	Ausgang 2
Ausgang	Stecker, M12x1, axial	Kupplung, M8x1, gewinkelt, mit LED	Kupplung, M8x1, gewinkelt, mit LED
Material Kontaktträger	Kunststoff, TPU, BK	Kunststoff, TPU, BK	Kunststoff, TPU, BK
Material Überwurf	Metall, CuZn, vernickelt	Metall, CuZn, vernickelt	Metall, CuZn, vernickelt
Material Griffkörper	Kunststoff, TPU, BK	Kunststoff, TPU, transparent	Kunststoff, TPU, transparent
Bemessungsspannung	60V	30V	30V
Codierung	A	A	A
Polzahl	4	4	4
Strombelastbarkeit pro Pin (bei 40°C)	4A	3A	3A

Isolationswiderstand	≥10 ⁹ Ω
Umgebungstemperatur	-30°C...+90°C
Betriebsspannungsanzeige	LED GN
Schaltzustandsanzeige	LED YE
Schaltungslogik	pnp
Material Dichtung (Kupplung)	FPM/FKM
Mechanische Lebensdauer	>100 Steckzyklen
Normen	IEC 61076-2-101
Schutzart (montiert)	IP65, IP67, IP68
Verschmutzungsgrad	3

Leitung	S7400, PUR, robotic, UL
----------------	--------------------------------

Flexible, silikon- und halogenfreie Steuerleitung mit hoher mechanischer Festigkeit. Speziell geeignet für den Einsatz in flexiblen Applikationen im Bereich Robotics, Handling und Montagetechnik sowie Werkzeugmaschinen. Sehr gute Eigenschaften im Bereich Torsion, Schleppketteneinsatz und Schweißfunkenbeständigkeit. Die Leitung erfüllt Anforderungen nach UL und CSA (UL10493/20549;cULus)

Außendurchmesser Mantel	4,80 mm
Material Leitungsmantel	PUR
Mantelfarbe	orange, ähnlich RAL2003
Aderquerschnitt	4 x 0,25 mm ²
Material Aderisolierung	PP
Aderfarben	BN, WH, BU, BK
Litzenaufbau	32 x 0,10 mm
Biegeradius (fest)	5 x Ø-Leitung
Biegeradius (bewegt)	10 x Ø-Leitung
Temperaturbereich (bewegt)	-30°C...+90°C
Temperaturbereich (fest)	-40°C...+90°C
Temperaturbereich (Schleppkette)	-25°C...+60°C
Schleppketteneinsatz	≥ 10 Mio. Zyklen, max. 5m/s ²
Halogenfrei	Ja
Torsion	+/-360°/m, ≥ 10 Mio. Zyklen
Nennspannung Leitung	≤300 V
Besondere Eigenschaften	flammwidrig, seewasserbeständig, recyclefähig, LABS-frei, RoHs-konform, säure- u. laugenbeständig, ozonbeständig, UV-beständig, hydrolysefest, schleppkettenfähig, torsionsfähig, schweißfunkenbeständig, halogenfrei, silikonfrei, ölbeständig

Klassifikationen	
-------------------------	--

eCl@ss 6.0	27279218
eCl@ss 7.0	27279218
eCl@ss 8.0	27279218
eCl@ss 9.0	27060313
ETIM 5.0	EC001855
ETIM 6.0	EC001855