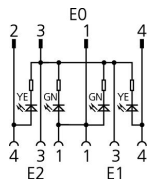
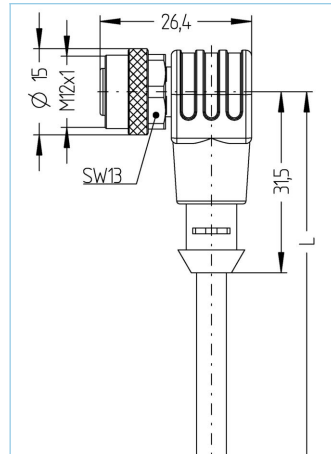


**Y-Verteiler, M8x1, M12x1 - M12x1, mit Kabelabgang**



**Produktinformationen**

Artikelbezeichnung	YK-FS4M8-2AL-WWAK3P2-0,3/0,3/P00
Artikel-Nr.	8076310
Länge	0,3m
Zolltarif-Nr.	85444290
Step-Datei	YK-FS4M8_2AL-WWAK3P2-L_L.stp
EAN	4047106172459

	Ausgang 0	Ausgang 1	Ausgang 2
Ausgang	Stecker, M8x1, axial	Kupplung, M12x1, gewinkelt, mit LED	Kupplung, M12x1, gewinkelt, mit LED
Material Kontakte	Metall, CuZn, vergoldet	Metall, CuSn, vergoldet	Metall, CuSn, vergoldet
Material Kontaktträger	Kunststoff, TPU, BK	Kunststoff, TPU, BK	Kunststoff, TPU, BK
Material Überwurf	Metall, CuZn, vernickelt	Metall, CuZn, vernickelt	Metall, CuZn, vernickelt
Material Griffkörper	Kunststoff, TPU, BK	Kunststoff, TPU, transparent	Kunststoff, TPU, transparent
Bemessungsspannung	60V	30V	30V
Codierung	A	A	A
Polzahl	4	3	3
Strombelastbarkeit pro Pin (bei 40°C)	4A	4A	4A

Isolationswiderstand	≥10 <sup>9</sup> Ω
Umgebungstemperatur	-30°C...+90°C
Betriebsspannungsanzeige	LED GN
Schaltzustandsanzeige	LED YE
Schaltungslogik	pnp
Material Dichtung (Kupplung)	FPM/FKM
Mechanische Lebensdauer	>100 Steckzyklen
Schutzart (montiert)	IP65, IP67, IP68
Verschmutzungsgrad	3

Leitung		P00, PVC
<p>PVC-Kabel für den Einsatz in der Regelungs-, Steuertechnik und Sensorik. Geeignet für die Verwendung im Trockenbereich bei Verpackungsmaschinen und Montage- und Fördertechnik. Hohe Flexibilität bei unbelasteter Bewegung (bedingter Schleppketteneinsatz möglich). Prädestiniert für die Verwendung in der Lebensmittel- und Getränkeindustrie.</p>		
Außendurchmesser Mantel		4,00 mm
Material Leitungsmantel		PVC
Mantelfarbe		fenstergrau, ähnlich RAL7040
Aderquerschnitt		3 x 0,25 mm <sup>2</sup>
Material Aderisolierung		PVC
Aderfarben		BN, BU, BK
Litzenaufbau		14 x 0,15 mm
Biegeradius (fest)		5 x Ø-Leitung
Biegeradius (bewegt)		10 x Ø-Leitung
Temperaturbereich (bewegt)		0°C...+80°C
Temperaturbereich (fest)		-25°C...+80°C
Nennspannung Leitung		≤300 V
Besondere Eigenschaften		seewasserbeständig, recyclefähig, LABS-frei, RoHS-konform, säure- u. laugenbeständig, ozonbeständig, UV-beständig
Klassifikationen		
eCl@ss 6.0		27279218
eCl@ss 7.0		27279218
eCl@ss 8.0		27279218
eCl@ss 9.0		27060313
ETIM 5.0		EC001855
ETIM 6.0		EC001855