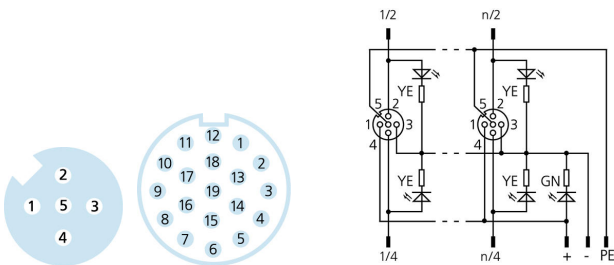
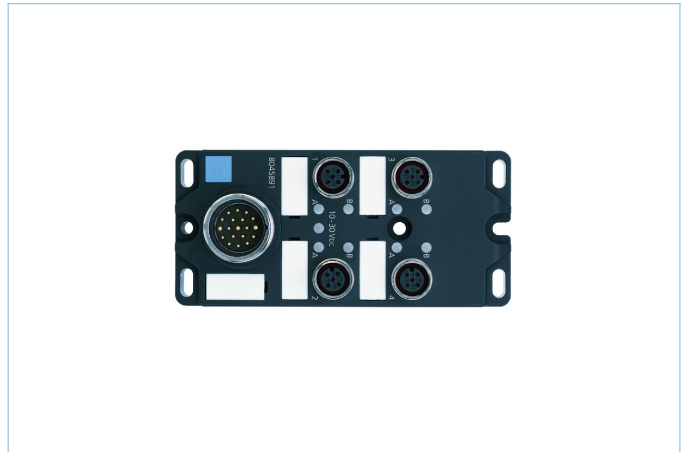
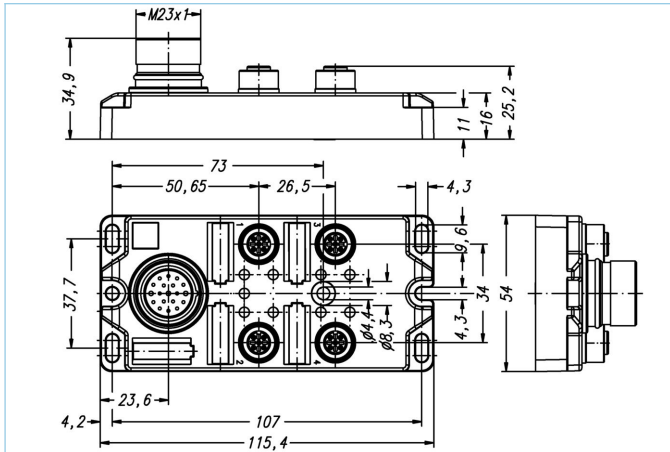


I/O Verteiler Passiv, M12x1, Top



Produktinformationen

Artikelbezeichnung	4I/OM12-5P3T
Artikel-Nr.	8045895
Zolltarif-Nr.	85366990
Step-Datei	4I_OM12-5P3T.stp
EAN	4047106004484

Technische Daten

I/O Verteiler	4-fach, mit Anschlussstecker, M23x1
I/O-Steckplatz	Kupplung, M12x1
Polzahl	4+PE
Codierung	A
Bemessungsspannung	30V
Strombelastbarkeit pro Pin (bei 40°C)	2A
Strombelastbarkeit Summenstrom	12A
Isolationswiderstand	$\geq 10^9 \Omega$
Durchgangswiderstand	$\leq 5 m\Omega$
Umgebungstemperatur	-30°C...+90°C
Anzahl LED's	9
Anzahl I/O-Steckplätze	4
Schaltungslogik	pnp
Schaltzustandsanzeige	LED YE
Betriebsspannungsanzeige	LED GN
Material Kontakte	Metall, CuZn, vergoldet
Material Kontaktträger	Kunststoff, PA, BK
Material Dichtung (Kupplung)	FPM/FKM
Material Gehäuse	Kunststoff, PA, BK
Anschlussart	Top

Material Gewindeeinsatz	Metall, CuZn
Normen	IEC 61076-2-101
Schutzart (montiert)	IP65, IP67
Mechanische Lebensdauer	>100 Steckzyklen
Anschlusstecker	M23x1, 19-polig
Material Dichtung, Anschlusstecker	Kunststoff, FPM/FKM
Material Flanschgehäuse, Anschlusstecker	Metall, CuZn, vernickelt
Material Kontakte, Anschlusstecker	Metall, CuZn, vergoldet
Material Kontaktträger, Anschlusstecker	Kunststoff, PA, BK
Mechanische Lebensdauer, Anschlusstecker	>100 Steckzyklen
Polzahl, Anschlusstecker	19
Schutzart, Anschlusstecker	IP65, IP67
Verschmutzungsgrad	3

Zubehör	Web-Link
Schutzstopfen, M12x1	https://www.escha.net/search?sSearch=8000004
Bezeichnungsschilder, I/O Verteiler Passiv	https://www.escha.net/search?sSearch=8015002
Anschlussleitung, M23x1	https://www.escha.net/search?sSearch=8026037
Anschlussleitung, M23x1	https://www.escha.net/search?sSearch=8026047
Steckverbinder selbstkonfektionierbar, M23x1, Lötanschluss	https://www.escha.net/search?sSearch=8013696
Steckverbinder selbstkonfektionierbar, M23x1, Lötanschluss	https://www.escha.net/search?sSearch=8017151

Belegungstabelle

I/O	1		2		3		4		all (+)	all (-)	all (FE)
Pin	2	4	2	4	2	4	2	4	1	3	5
M23	7	15	4	5	8	16	14	3	19	6	12
Cable (19.001) Accessories	GY/PK	WH	RD/BU	GN	WH/GN	YE	BN/GN	GY	BN	BU	GN/YE

Klassifikationen

eCl@ss 6.0	27279219
eCl@ss 7.0	27279219
eCl@ss 8.0	27279219
eCl@ss 9.0	27440108
ETIM 5.0	EC002585
ETIM 6.0	EC002585