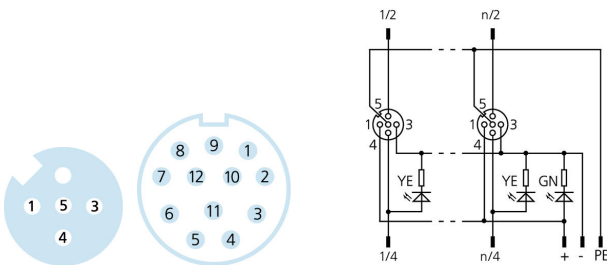
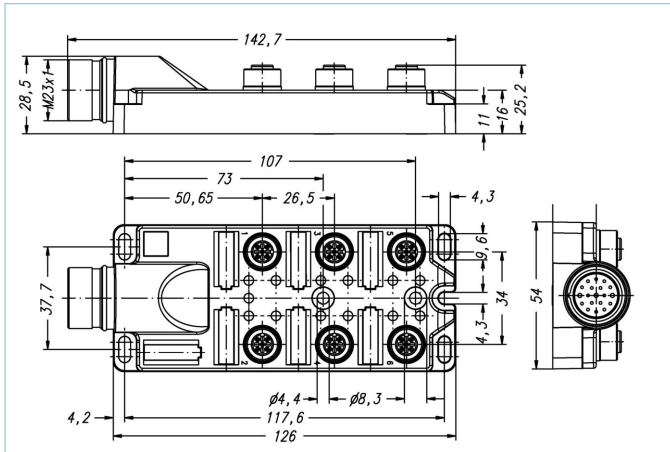


I/O Verteiler Passiv, M12x1, Front



Produktinformationen

Artikelbezeichnung	6I/OM12-5.4P2F
Artikel-Nr.	8048788
Zolltarif-Nr.	85366990
Step-Datei	6I_OM12-5_4P2Fstp
EAN	4047106008680

Technische Daten

I/O Verteiler	6-fach, mit Anschlussstecker, M23x1
I/O-Steckplatz	Kupplung, M12x1
Polzahl	3+PE
Codierung	A
Bemessungsspannung	30V
Strombelastbarkeit pro Pin (bei 40°C)	2A
Strombelastbarkeit Summenstrom	12A
Isolationswiderstand	$\geq 10^9 \Omega$
Durchgangswiderstand	$\leq 5 m\Omega$
Umgebungstemperatur	-30°C...+90°C
Anzahl LED's	7
Anzahl I/O-Steckplätze	6
Schaltungslogik	pnp
Schaltzustandsanzeige	LED YE
Betriebsspannungsanzeige	LED GN
Material Kontakte	Metall, CuZn, vergoldet
Material Kontaktträger	Kunststoff, PA, BK
Material Dichtung (Kupplung)	FPM/FKM
Material Gehäuse	Kunststoff, PA, BK
Anschlussart	Front

Material Gewindeeinsatz	Metall, CuZn
Normen	IEC 61076-2-101
Schutzart (montiert)	IP65, IP67
Mechanische Lebensdauer	>100 Steckzyklen
Anschlusstecker	M23x1, 12-polig
Material Dichtung, Anschlusstecker	Kunststoff, FPM/FKM
Material Flanschgehäuse, Anschlusstecker	Metall, CuZn, vernickelt
Material Kontakte, Anschlusstecker	Metall, CuZn, vergoldet
Material Kontaktträger, Anschlusstecker	Kunststoff, PA, BK
Mechanische Lebensdauer, Anschlusstecker	>100 Steckzyklen
Polzahl, Anschlusstecker	12
Schutzart, Anschlusstecker	IP65, IP67
Verschmutzungsgrad	3

Zubehör	Web-Link
Schutzstopfen, M12x1	https://www.escha.net/search?sSearch=8000004
Bezeichnungsschilder, I/O Verteiler Passiv	https://www.escha.net/search?sSearch=8015002
Anschlussleitung, M23x1	https://www.escha.net/search?sSearch=8026041
Anschlussleitung, M23x1	https://www.escha.net/search?sSearch=8026050
Steckverbinder selbstkonfektionierbar, M23x1, Lötanschluss	https://www.escha.net/search?sSearch=8013694
Steckverbinder selbstkonfektionierbar, M23x1, Lötanschluss	https://www.escha.net/search?sSearch=8017153

Belegungstabelle										
I/O	1	2	3	4	5	6	all (+)	all (-)	all (-)	all (FE)
Pin	4	4	4	4	4	4	1	3	3	5
M23	1	2	3	4	5	6	11	9	10	12
Cable (12.003) Accessories	WH	GN	YE	GY	PK	RD	BN		BU	GN/YE

Klassifikationen	
eCl@ss 6.0	27279219
eCl@ss 7.0	27279219
eCl@ss 8.0	27279219
eCl@ss 9.0	27440108
ETIM 5.0	EC002585
ETIM 6.0	EC002585