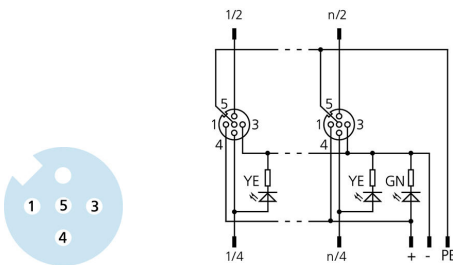
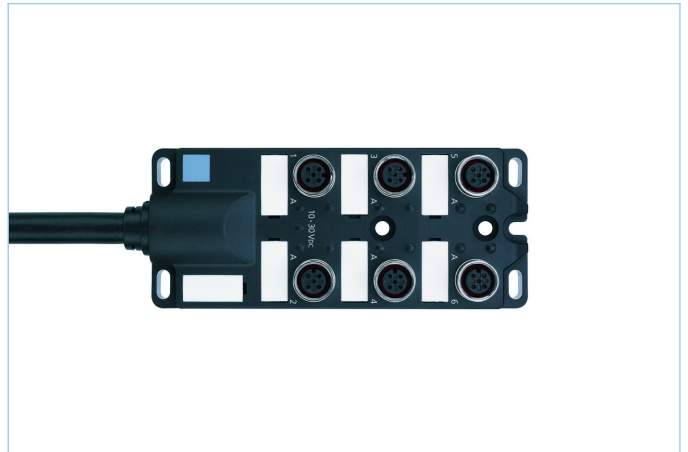
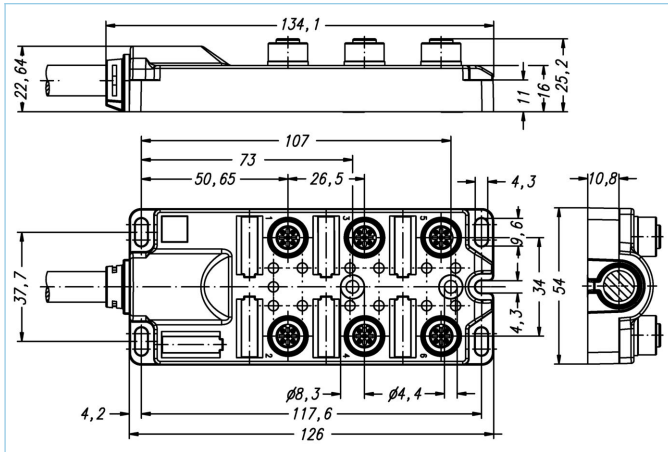


## I/O Verteiler Passiv, M12x1, Festkabel



### Produktinformationen

Artikelbezeichnung	6/OM12-5.4P2C-2/S370
Artikel-Nr.	8048789
Länge	2m
Zolltarif-Nr.	85444290
EAN	4047106008697

### Technische Daten

I/O Verteiler	6-fach, mit Festkabelanschluss
I/O-Steckplatz	Kupplung, M12x1
Polzahl	3+PE
Codierung	A
Bemessungsspannung	30V
Strombelastbarkeit pro Pin (bei 40°C)	2A
Strombelastbarkeit Summenstrom	12A
Isolationswiderstand	$\geq 10^9 \Omega$
Durchgangswiderstand	$\leq 5 m\Omega$
Umgebungstemperatur	-30°C...+90°C
Anzahl LED's	7
Anzahl I/O-Steckplätze	6
Schaltungslogik	pnp
Schaltzustandsanzeige	LED YE
Betriebsspannungsanzeige	LED GN
Material Kontakte	Metall, CuZn, vergoldet
Material Kontaktträger	Kunststoff, PA, BK
Material Dichtung (Kupplung)	FPM/FKM
Material Gehäuse	Kunststoff, PA, BK
Anschlussart	Festkabel

Material Gewindeeinsatz	Metall, CuZn
Normen	IEC 61076-2-101
Schutzart (montiert)	IP65, IP67
Mechanische Lebensdauer	>100 Steckzyklen
Verschmutzungsgrad	3

**Leitung** **S370, PUR, UL**

Flexible, silikon- und halogenfreie Steuerleitung mit hoher mechanischer Festigkeit. Die Leitung ist chemikalien-, hydrolyse- und mikrobenresistent. Der Schleppketteneinsatz ist bei einem Biegeradius von min. 10xd möglich. Durch ihre Schweißfunkenbeständigkeit ist die Leitung sehr gut für den flexiblen Einsatz im Bereich der Robotertechnik, Werkzeugmaschinen und spanabhebenden Fertigung geeignet. Die Leitungen erfüllen die Forderung nach UL und CSA (UL10493/20549; cULus).

Außendurchmesser Mantel	8,2 mm
Material Leitungsmantel	PUR
Mantelfarbe	schwarz, ähnlich RAL9005
Aderquerschnitt	8 x 0,34 mm <sup>2</sup> + 3 x 1 mm <sup>2</sup>
Material Aderisolierung	PP
Aderfarben	WH, BK, GN, YE, GY, PK, VT, RD, BN, BU, GNYE
Biegeradius (bewegt)	min. 10 x Ø-Leitung
Temperaturbereich (bewegt)	-5°C...+80°C
Temperaturbereich (fest)	-40°C...+80°C
Halogenfrei	Ja
Besondere Eigenschaften	flammschützend, LABS-frei, RoHS-konform, schleppkettenfähig, halogenfrei

**Zubehör** **Web-Link**

Schutzstopfen, M12x1	<a href="https://www.escha.net/search?sSearch=8000004">https://www.escha.net/search?sSearch=8000004</a>
Bezeichnungsschilder, I/O Verteiler Passiv	<a href="https://www.escha.net/search?sSearch=8015002">https://www.escha.net/search?sSearch=8015002</a>

**Belegungstabelle**

I/O	1	2	3	4	5	6	all (+)	all (-)	all (-)	all (FE)
Pin	4	4	4	4	4	4	1	3	3	5
Cable	WH	GN	YE	GY	PK	RD	BN		BU	GN/YE

**Klassifikationen**

eCl@ss 6.0	27279219
eCl@ss 7.0	27279219
eCl@ss 8.0	27279219
eCl@ss 9.0	27440108
ETIM 5.0	EC002585
ETIM 6.0	EC002585