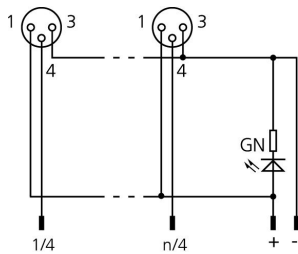
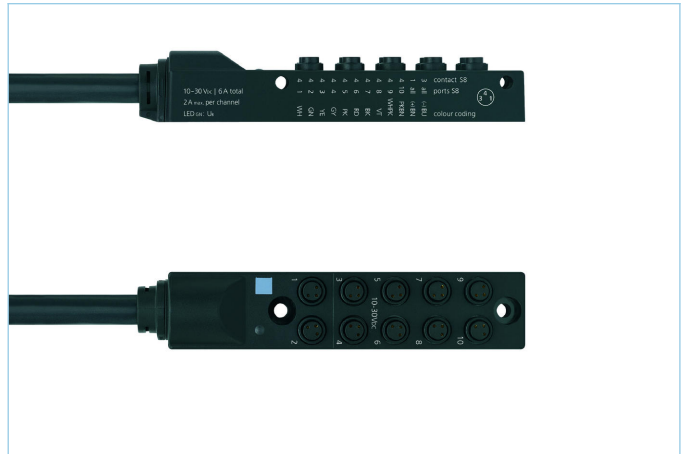
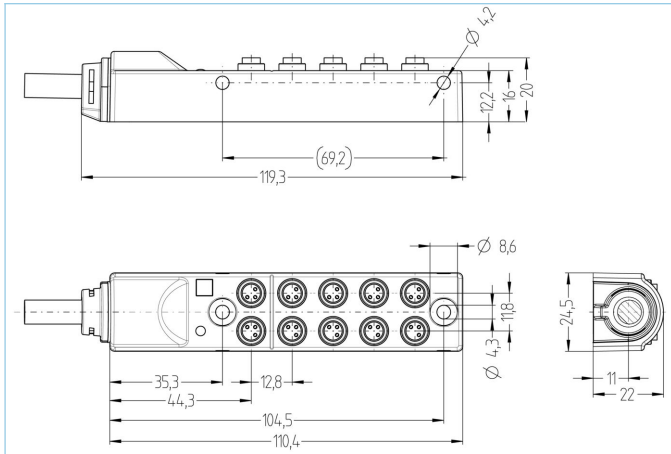


I/O Verteiler Passiv, Ø8mm snap, Festkabel



Produktinformationen	
Artikelbezeichnung	10I/OS8-3P1C-15/S370
Artikel-Nr.	8062828
Länge	15m
Zolltarif-Nr.	85444290
EAN	4047106149024
Technische Daten	
I/O Verteiler	10-fach, mit Festkabelanschluss
I/O-Steckplatz	Kupplung, 8mm Snap
Polzahl	3
Bemessungsspannung	30V
Strombelastbarkeit pro Pin (bei 40°C)	2A
Strombelastbarkeit Summenstrom	6A
Isolationswiderstand	≥10 ⁹ Ω
Durchgangswiderstand	≤ 5mΩ
Umgebungstemperatur	-30°C...+90°C
Anzahl LED's	1
Anzahl I/O-Steckplätze	10
Schaltungslogik	pnp
Schaltzustandsanzeige	LED YE
Betriebsspannungsanzeige	LED GN
Material Kontakte	Metall, CuZn, vergoldet
Material Kontakträger	Kunststoff, PA, BK
Material Dichtung (Kupplung)	FPM/FKM
Material Gehäuse	Kunststoff, PA, BK
Anschlussart	Festkabel

Material Gewindeeinsatz	Metall, CuZn
Normen	IEC 61076-2-104
Schutzart (montiert)	IP65, IP67
Mechanische Lebensdauer	>100 Steckzyklen
Verschmutzungsgrad	3

Leitung S370, PUR, UL

Flexible, silikon- und halogenfreie Steuerleitung mit hoher mechanischer Festigkeit. Die Leitung ist chemikalien-, hydrolyse- und mikrobenresistent. Der Schleppketteneinsatz ist bei einem Biegeradius von min. 10xd möglich. Durch ihre Schweißfunkenbeständigkeit ist die Leitung sehr gut für den flexiblen Einsatz im Bereich der Robotertechnik, Werkzeugmaschinen und spanabhebenden Fertigung geeignet. Die Leitungen erfüllen die Forderung nach UL und CSA (UL10493/20549; cULus).

Außendurchmesser Mantel	7,6 mm
Material Leitungsmantel	PUR
Mantelfarbe	schwarz, ähnlich RAL9005
Aderquerschnitt	10 x 0,25 mm ² + 2 x 0,75 mm ²
Material Aderisolierung	PP
Aderfarben	WH/PK, BK, BU, PK, WH, YE, GN, GY, PK/BN, RD, BN, VT
Biegeradius (bewegt)	min. 10 x Ø-Leitung
Temperaturbereich (bewegt)	-25°C...+90°C
Temperaturbereich (fest)	-40°C...+90°C
Halogenfrei	Ja
Besondere Eigenschaften	flammwidrig, LABS-frei, RoHS-konform, schleppkettenfähig, halogenfrei

Belegungstabelle

I/O	1	2	3	4	5	6	7	8	9	10	all (+)	all (-)
Pin	4	4	4	4	4	4	4	4	4	4	1	3
Cable	WH	GN	YE	GY	PK	RD	BK	VT	WH/PK	BN/PK	BN	BU

Klassifikationen

eCl@ss 6.0	27279219
eCl@ss 7.0	27279219
eCl@ss 8.0	27279219
eCl@ss 9.0	27440108
ETIM 5.0	EC002585
ETIM 6.0	EC002585