


Produktinformation

RSMWV - RSMWV 4-225/2 M

Industrial Connecting Solutions:Rund-Steckverbinder:M8, M12 Steckverbinder:M8 Steckverbinder:Einseitig umspritzte M8-Steckverbinder:Stecker:Standard-Ausführungen, mit Schraubverschluss:RSMWV	
https://e-catalog.hirschmann.com:443/link/57078-24228-256281-256292-256303-250524-250525-250527-251191/de/RSMWV4_225_0200/uistate	
Name	RSMWV
	
	Anschlussleitungen für Aktoren, Sensoren und Verteiler, einseitig, M8 Stecker, gewinkelt, mit selbstsicherndem Schraubverschluss und angespritztem Kabel, 4-polig, PUR Mantel, halogenfrei, schwarz, 2 Meter.
Lieferinformationen	
Lieferstatus	bestellbar
Produktbeschreibung	
Typ	RSMWV 4-225/2 M
Bestell-Nr.	auf Anfrage
Beschreibung	Anschlussleitungen für Aktoren, Sensoren und Verteiler, einseitig, M8 Stecker, gewinkelt, mit selbstsicherndem Schraubverschluss und angespritztem Kabel, 4-polig, PUR Mantel, halogenfrei, schwarz, 2 Meter.
Hinweis	Ein Einsatz der Produkte in aggressiven Medien ist im Einzelfall zu überprüfen.
Polzahl	4
Gehäusefarbe	schwarz transluzent
Produkteigenschaften	Vibrationsfestigkeit, Schleppkettene geeignet, Ölbeständigkeit
Klassifizierungen	
Belden-Brand	Lumberg-Automation
Mechanische Daten	
Art des Steckkontaktes	Stecker
Ausführung des Gehäuses	gewinkelt
Gewindeart	M8
Ausführung des elektrischen Anschlusses	Steckverbinder M8
LED-Anzeige vorhanden	✘
Umgebungsbedingungen	
Umgebungstemperatur (Wert)	-40 °C ... 90 °C
Schutzart (IP), montiert	IP67
Verschmutzungsgrad	3
Werkstoffe	
Gehäusematerial / Griffkörper	TPU
Kontaktträgermaterial	PA/TPU
Kontaktmaterial	CuZn
Kontaktmaterial - Oberflächenveredelung	unternickelt und 0,8 µm vergoldet
Material Verschraubung / Mutter	CuZn, vernickelt
Elektrische Daten	
Durchgangswiderstand	≤ 5 mΩ
Nennstrom	4 A bei 40°C
Nennspannung	30 V
Bemessungsspannung	36 V
Prüfspannung	0,8 kV eff./60 s
Isolationswiderstand	> 1 GΩ
Zulassungen	
Zulassungen	UL
Kabel	
Kabellänge	2 m
Kabelbezeichnung	225

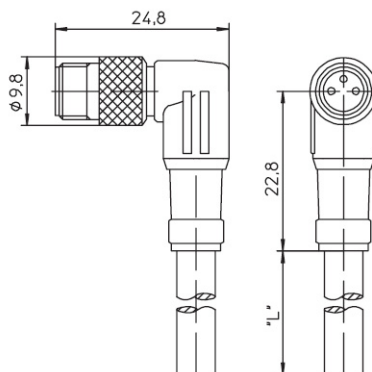
Industrial Connecting Solutions: Rund-Steckverbinder: M8, M12 Steckverbinder: M8 Steckverbinder: Einseitig umspritzte M8-Steckverbinder: Stecker: Standard-Ausführungen, mit Schraubverschluss: RSMWV

https://e-catalog.hirschmann.com:443/link/57078-24228-256281-256292-256303-250524-250525-250527-251191/de/RSMWV4_225_0200/uistate

Kabelbeschreibung	Leitung für Sensoren und Aktoren
Farbe des Mantels	schwarz
Werkstoff des Mantels	PUR
halogenfrei nach EN 50267-2-3	✓
geschirmt	✗
Schweißfunkenfest	✗
Außendurchmesser des Kabels	4,7 mm
Leiteranzahl	4
Leitungsaufbau	4 x 0,34 mm ²
Leiteraufbau	43 x 0,10 mm
Flammwidrigkeit gemäß Norm	ja

Bilder

Zeichnung



4-polig 4 poles



- 1 = braun / brown
- 2 = weiß / white
- 3 = blau / blue
- 4 = schwarz / black

Belden Deutschland GmbH

Im Gewerbepark 2
 58579 Schalksmühle
 Germany
 Telefon: +49 7127/14-1806
 E-Mail: icos-sales@belden.com

Die auf den Webseiten veröffentlichten Informationen sind mit größtmöglicher Sorgfalt zusammengestellt. Sie unterliegen dem Vorbehalt der jederzeitigen Änderung, sowohl in technischer als auch in preislich/kommerzieller Hinsicht. Die vollständigen Informationen und Daten entnehmen sie bitte der Anwenderdokumentation. Verbindliche Aussagen können nur auf konkrete Anfragen hin abgegeben werden.