




## Produktinformation ELKA 4012 PG9

Industrial Connecting Solutions:Rund-Steckverbinder:M8, M12 Steckverbinder:M12 Steckverbinder:M12 Rund-Steckverbinder (E-Serie M12):mit Schraubverriegelung :Leitungsdose, konfektionierbar, gerade:ELKA 4012 PG9

<https://www.e-catalog.beldensolutions.com:443/link/57078-24228-256281-256292-256304-24445-24446-24261-36383/de/conf/ui/state>

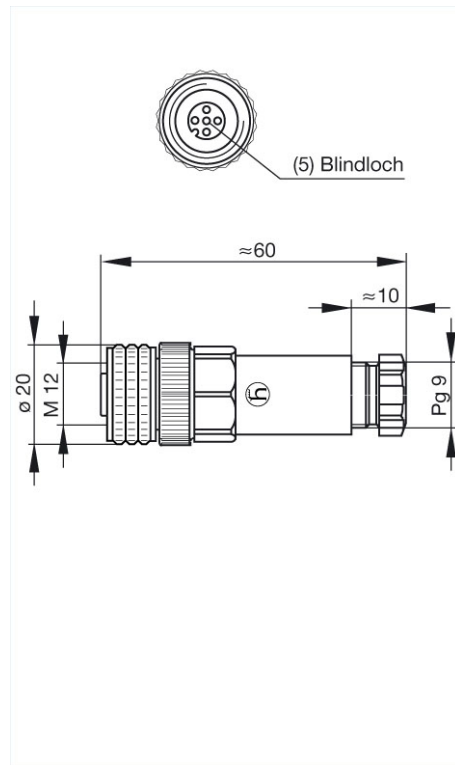
Name	ELKA 4012 PG9
	
	Leitungsdose gerade, unmontiert, Leitungsabfangung mittels Klemmkäfig
<b>Lieferinformationen</b>	
Lieferstatus	bestellbar
<b>Produktbeschreibung</b>	
Beschreibung	Leitungsdose gerade, unmontiert, Leitungsabfangung mittels Klemmkäfig
Typ	ELKA 4012 PG9
Bestell-Nr.	933 169-100
Kontaktart	gefederte Buchse
Polzahl	4
Leitungsverschraubung	PG 9
Norm	IEC 61076-2-101 (Ed. 1)/ IEC 60947-5-2
Gehäusefarbe	schwarz
<b>Technische Daten</b>	
Bemessungsspannung	AC/DC 250 V
Bemessungsstrom	4 A
Anschlußart	schrauben
Anschließbare Leitungen	Durchmesser 6 mm bis 8 mm, max. 0,75 mm <sup>2</sup>
<b>Werkstoff</b>	
Kontaktmaterial	Cu Zn
Kontaktflächenmaterial	Sn
Kontaktträgermaterial	PA
Gehäusematerial	PA
Überwurfmuttermaterial	Zn Al/Ni
Dichtung	NBR
<b>Umgebungsbedingungen</b>	
Schutzgrad (IEC 60529)	IP 67
Verschmutzungsgrad	3
Temperaturbereich	-25 °C bis +90 °C
<b>Brennbarkeitsklassen</b>	
Gehäuse	94 V-2
Kontaktträger	94 V-2
<b>Verpackungseinheit</b>	
Verpackungseinheit	100 Stück
<b>Lieferumfang bzw. Zubehör</b>	
Zubehör gesondert zu bestellen	Verschlussschraube M12 VS, Bestell-Nr. 734 209-100

Industrial Connecting Solutions: Rund-Steckverbinder: M8, M12 Steckverbinder: M12 Steckverbinder: M12 Rund-Steckverbinder (E-Serie M12): mit Schraubverriegelung : Leitungsdose, konfektionierbar,  
gerade: ELKA 4012 PG9

<https://www.e-catalog.beldensolutions.com:443/link/57078-24228-256281-256292-256304-24445-24446-24261-36383/de/conf/ui/state>

Bilder

Zeichnung



**Belden Deutschland GmbH**

Im Gewerbepark 2  
58579 Schalksmühle  
Germany  
Telefon: +49 7127/14-1806  
E-Mail: [icos-sales@belden.com](mailto:icos-sales@belden.com)

Die auf den Webseiten veröffentlichten Informationen sind mit größtmöglicher Sorgfalt zusammengestellt. Sie unterliegen dem Vorbehalt der jederzeitigen Änderung, sowohl in technischer als auch in preislich/kommerzieller Hinsicht. Die vollständigen Informationen und Daten entnehmen sie bitte der Anwenderdokumentation. Verbindliche Aussagen können nur auf konkrete Anfragen hin abgegeben werden.