




Produktinformation ELKE 412 PG9 Sn

Industrial Connecting Solutions:Archiv - Industrial Connectors:Rund-Steckverbinder E-Serie M12 / M12 push-pull (Archiv):mit Schraubverriegelung:Gerätedose für Frontplatte -

Vorderwandmontage:ELKE 412 PG9 Sn

<https://www.e-catalog.beldensolutions.com:443/link/57078-24228-62529-24256-24257-24273-36773/de/conf/ui/state>

Name	ELKE 412 PG9 Sn
	
	Gerätedose für Frontmontage, mit Schaltlitzen, Einbaugewinde PG9, Schraubverriegelung. O-Ring beiliegend
Lieferinformationen	
Lieferstatus	nicht mehr bestellbar
Produktbeschreibung	
Beschreibung	Gerätedose für Frontmontage, mit Schaltlitzen, Einbaugewinde PG9, Schraubverriegelung. O-Ring beiliegend
Typ	ELKE 412 PG9 Sn
Bestell-Nr.	933 039-100
Kontaktart	gefederte Buchse
Polzahl	4
Leitungsmaterial	PVC
Leitungslänge	0,2 m
Leitungsquerschnitt	0,34 mm ²
Norm	IEC 61076-2-101 (Ed. 1)/ IEC 60947-5-2
Gehäusefarbe	metallic
Technische Daten	
Litzenaufbau	7 x 0,25 mm
Bemessungsspannung	AC/DC 250 V
Bemessungsstrom	4 A
Werkstoff	
Kontaktmaterial	Cu Zn
Kontaktflächenmaterial	Sn
Kontaktträgermaterial	PA
Gehäusematerial	Cu Zn/Ni
Dichtung	NBR
Umgebungsbedingungen	
Schutzgrad (IEC 60529)	IP 67
Verschmutzungsgrad	3
Temperaturbereich	-25 °C bis +90 °C
Brennbarkeitsklassen	
Kontaktträger	94 V-2
Zulassungen	
UL	UL
Verpackungseinheit	
Verpackungseinheit	100 Stück
Lieferumfang bzw. Zubehör	
Zubehör gesondert zu bestellen	Verschlusschraube M12 VS, Bestell-Nr. 734 209-100; Befestigungsmutter ELST M PG9, Bestell-Nr. 733 877-001



HIRSCHMANN

A BELDEN BRAND

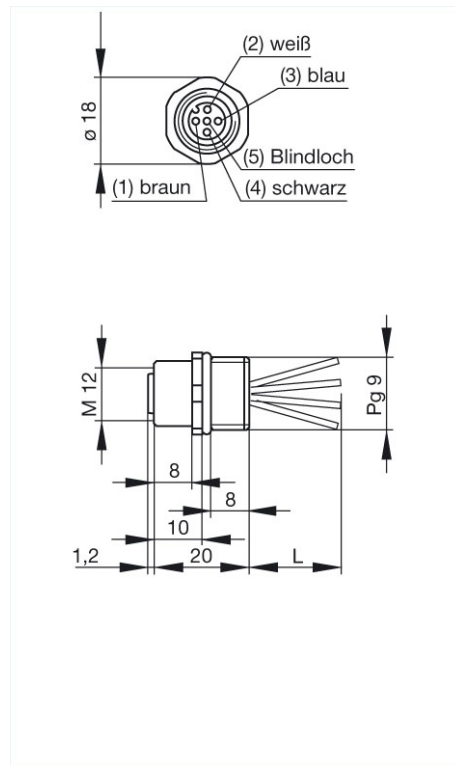
Industrial Connecting Solutions:Archiv - Industrial Connectors:Rund-Steckverbinder E-Serie M12 / M12 push-pull (Archiv):mit Schraubverriegelung:Gerätedose für Frontplatte -

Vorderwandmontage:ELKE 412 PG9 Sn

<https://www.e-catalog.beldensolutions.com:443/link/57078-24228-62529-24256-24257-24273-36773/de/conf/ulistate>

Bilder

Zeichnung



Belden Deutschland GmbH

Im Gewerbepark 2
58579 Schalksmühle
Germany
Telefon: +49 7127/14-1806
E-Mail: icos-sales@belden.com

Die auf den Webseiten veröffentlichten Informationen sind mit größtmöglicher Sorgfalt zusammengestellt. Sie unterliegen dem Vorbehalt der jederzeitigen Änderung, sowohl in technischer als auch in preislich/kommerzieller Hinsicht. Die vollständigen Informationen und Daten entnehmen sie bitte der Anwenderdokumentation. Verbindliche Aussagen können nur auf konkrete Anfragen hin abgegeben werden.