




## Produktinformation ELST 3308 RV KM

Industrial Connecting Solutions:Archiv - Industrial Connectors:Rund-Steckverbinder E-Serie M8 (Archiv):mit Rast- oder Schraubverriegelung:Gerätestecker Einpressmontage/Sensorrohr:ELST 3308 RV KM

<https://www.e-catalog.beldensolutions.com:443/link/57078-24228-62529-24238-24251-24253-37120/de/conf/ui/state>

Name	ELST 3308 RV KM
	
	Gerätestecker für M8-Sensoren, Rast- oder Schraubverriegelung, Rohr-Einpressmontage, Metallgehäuse, kurze Bauform
<b>Lieferinformationen</b>	
Lieferstatus	nicht mehr bestellbar
<b>Produktbeschreibung</b>	
Beschreibung	Gerätestecker für M8-Sensoren, Rast- oder Schraubverriegelung, Rohr-Einpressmontage, Metallgehäuse, kurze Bauform
Typ	ELST 3308 RV KM
Bestell-Nr.	933 391-001
Kontaktart	Stift
Polzahl	3
Norm	IEC 61076-2-101 (Ed. 1)/ IEC 60947-5-2
Gehäusefarbe	metallic
<b>Technische Daten</b>	
Stiftdurchmesser	1 mm
Bemessungsspannung	AC/DC 60 V
Bemessungsstrom	3 A
Anschlußart	löten, Massivstifte
<b>Werkstoff</b>	
Kontaktmaterial	Cu Zn
Kontaktflächenmaterial	Au
Kontaktträgermaterial	PA transparent
Gehäusematerial	Cu ZN/Ni
<b>Umgebungsbedingungen</b>	
Schutzgrad (IEC 60529)	IP 67
Verschmutzungsgrad	3
Temperaturbereich	-25 °C bis +90 °C
<b>Brennbarkeitsklassen</b>	
Kontaktträger	94 V-2
<b>Zulassungen</b>	
UL	UL
<b>Verpackungseinheit</b>	
Verpackungseinheit	100 Stück



# HIRSCHMANN

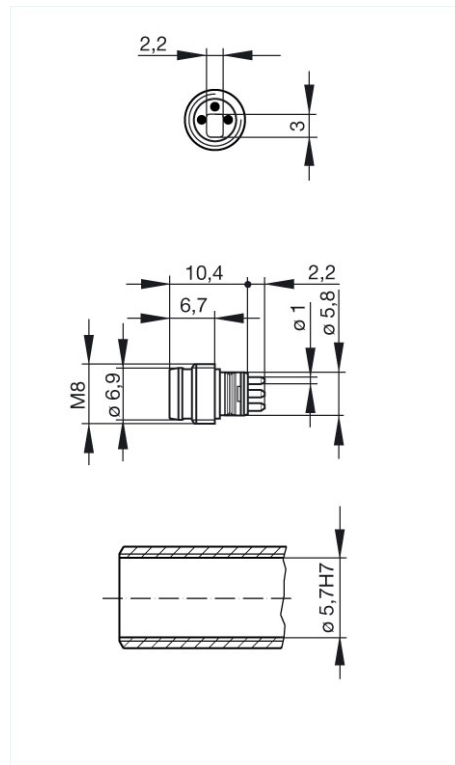
A BELDEN BRAND

Industrial Connecting Solutions:Archiv - Industrial Connectors:Rund-Steckverbinder E-Serie M8 (Archiv):mit Rast- oder Schraubverriegelung:Gerätestecker Einpressmontage/Sensorrohr:ELST 3308 RV KM

<https://www.e-catalog.beldensolutions.com:443/link/57078-24228-62529-24238-24251-24253-37120/de/conf/ulistate>

Bilder

Zeichnung



#### Belden Deutschland GmbH

Im Gewerbepark 2  
58579 Schalksmühle  
Germany  
Telefon: +49 7127/14-1806  
E-Mail: [icos-sales@belden.com](mailto:icos-sales@belden.com)

Die auf den Webseiten veröffentlichten Informationen sind mit größtmöglicher Sorgfalt zusammengestellt. Sie unterliegen dem Vorbehalt der jederzeitigen Änderung, sowohl in technischer als auch in preislich/kommerzieller Hinsicht. Die vollständigen Informationen und Daten entnehmen sie bitte der Anwenderdokumentation. Verbindliche Aussagen können nur auf konkrete Anfragen hin abgegeben werden.