




Produktinformation ELST 412 PG9 Sn

Industrial Connecting Solutions:Archiv - Industrial Connectors:Rund-Steckverbinder E-Serie M12 / M12 push-pull (Archiv):mit Schraubverriegelung:Gerätestecker für Frontplatten -

Vorderwandmontage:ELST 412 PG9 Sn

<https://www.e-catalog.beldensolutions.com:443/link/57078-24228-62529-24256-24257-24276-36842/de/conf/ui/state>

Name	ELST 412 PG9 Sn
	
	Gerätestecker für Frontmontage, mit Schaltlitzen, Einbaugewinde PG 9, Schraubverriegelung, O-Ring beiliegend
Lieferinformationen	
Lieferstatus	bestellbar
Produktbeschreibung	
Beschreibung	Gerätestecker für Frontmontage, mit Schaltlitzen, Einbaugewinde PG 9, Schraubverriegelung, O-Ring beiliegend
Typ	ELST 412 PG9 Sn
Bestell-Nr.	932 916-206
Kontaktart	Stift
Polzahl	4
Leitungsmaterial	PVC
Leitungslänge	0,2 m
Leitungsquerschnitt	0,34 mm ²
Norm	IEC 61076-2-101 (Ed. 1)/ IEC 60947-5-2
Gehäusefarbe	metallic
Technische Daten	
Stiftdurchmesser	1 mm
Litzenaufbau	7 x 0,25 mm
Bemessungsspannung	AC/DC 250 V
Bemessungsstrom	4 A
Werkstoff	
Kontaktmaterial	Cu Zn
Kontaktflächenmaterial	Sn
Kontaktträgermaterial	PA
Gehäusematerial	Cu Zn/Ni
Dichtung	NBR
Umgebungsbedingungen	
Schutzgrad (IEC 60529)	IP 67
Verschmutzungsgrad	3
Temperaturbereich	-25 °C bis +90 °C
Brennbarkeitsklassen	
Kontaktträger	94 V-2
Zulassungen	
UL	UL
Verpackungseinheit	
Verpackungseinheit	100 Stück
Lieferumfang bzw. Zubehör	
Zubehör gesondert zu bestellen	Befestigungsmutter ELST M PG9, Bestell-Nr. 733 877-001



HIRSCHMANN

A BELDEN BRAND

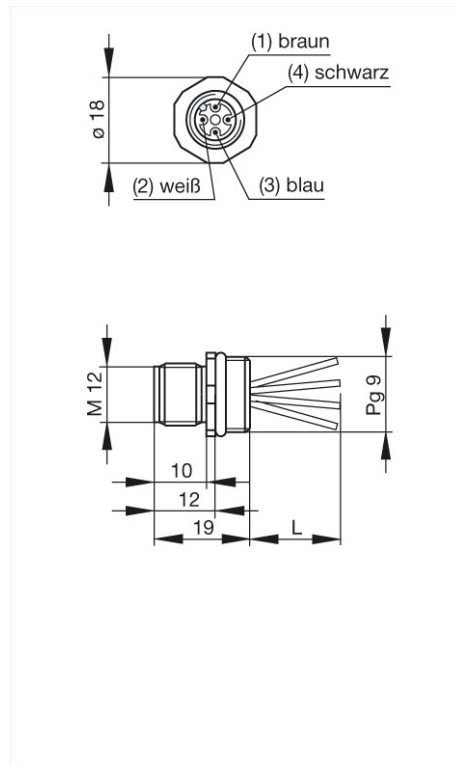
Industrial Connecting Solutions:Archiv - Industrial Connectors:Rund-Steckverbinder E-Serie M12 / M12 push-pull (Archiv):mit Schraubverriegelung:Gerätestecker für Frontplatten -

Vorderwandmontage:ELST 412 PG9 Sn

<https://www.e-catalog.beldensolutions.com:443/link/57078-24228-62529-24256-24257-24276-36842/de/conf/ui/istate>

Bilder

Zeichnung



Belden Deutschland GmbH

Im Gewerbepark 2
58579 Schalksmühle
Germany
Telefon: +49 7127/14-1806
E-Mail: icos-sales@belden.com

Die auf den Webseiten veröffentlichten Informationen sind mit größtmöglicher Sorgfalt zusammengestellt. Sie unterliegen dem Vorbehalt der jederzeitigen Änderung, sowohl in technischer als auch in preislich/kommerzieller Hinsicht. Die vollständigen Informationen und Daten entnehmen sie bitte der Anwenderdokumentation. Verbindliche Aussagen können nur auf konkrete Anfragen hin abgegeben werden.