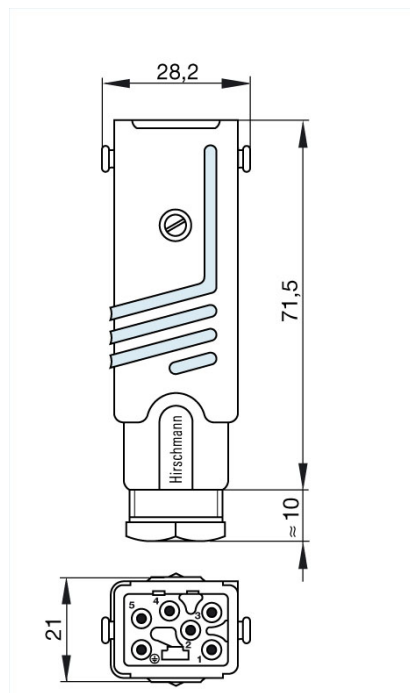




STAS 5 grau/grey

Industrial Connectors:Rechteck-Steckverbinder ST-Serie:Leitungsstecker

Lieferinformationen	
Lieferstatus	bestellbar
Dokument erstellt am	11.02.2009
Produktbeschreibung	
Beschreibung	Leitungsstecker mit Zugentlastung, unmontiert mit beigelegten Kontakten
Typ	STAS 5 grau/grey
Bestell-Nr.	931 692-106
Kontaktart	Stift
Polzahl	5 + PE
Leitungsverschraubung	PG 11
Leitungsdurchmesser	8 mm bis 10mm
Leitungsquerschnitt	max. 1 mm ²
Gehäusefarbe	grau
Kontaktträgerfarbe	schwarz
Zeichnung	



Technische Daten	
Stiftdurchmesser	1,6 mm
Bemessungsspannung	AC 400 V / DC 250 V
Bemessungsstrom	DC 10 A / AC 6 A

Durchgangswiderstand	<= 10 mOhm
Anschlußart	crimpen
Werkstoff	
Kontaktmaterial	Cu Zn
Kontaktflächenmaterial	Ag
Kontaktträgermaterial	PA
Gehäusematerial	PA
Umgebungsbedingungen	
Schutzgrad (IEC 60529)	IP 54
Verschmutzungsgrad	3
Temperaturbereich	-30 °C bis +90 °C
Brennbarkeitsklassen	
Gehäuse	UL 94 HB
Kontaktträger	UL 94 V-0
Zulassungen	
VDE	VDE
SEV	SEV
Verpackungseinheit	
Verpackungseinheit	100 Stück
Lieferumfang bzw. Zubehör	
Zubehör gesondert zu bestellen	Sicherungsbügel STASI 3, Bestell-Nr. 732 045-001