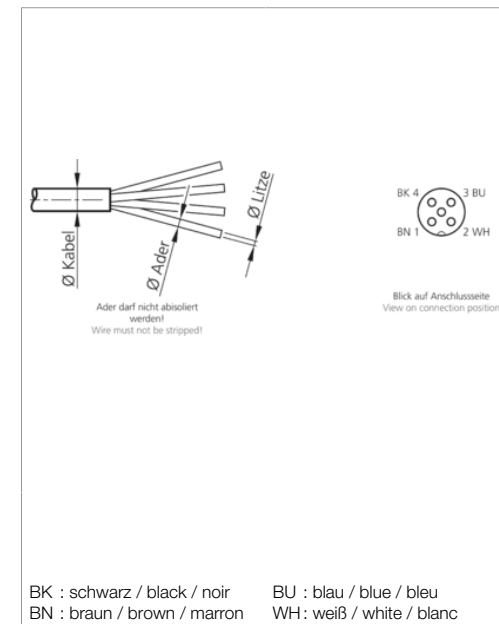
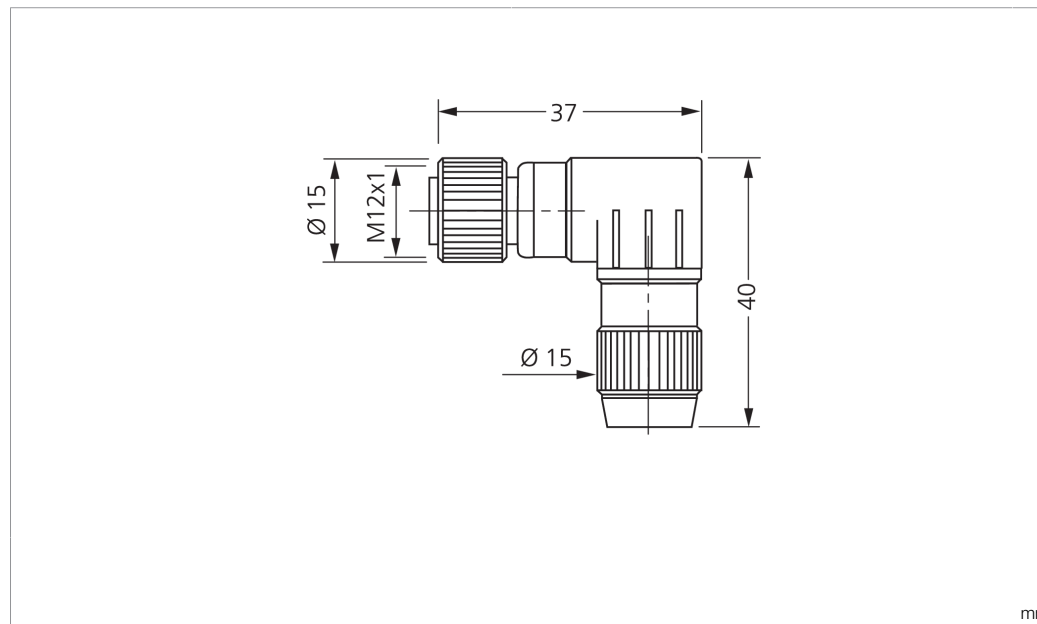


# MK-W-12/4

Steckverbinder  
Plug connector  
Connecteur

di-soric GmbH & Co. KG  
Steinbeisstraße 6  
DE-73660 Urbach  
Germany  
Tel: +49 (0) 7181/9879-0  
info@di-soric.de · www.di-soric.com



Technische Daten	Technical data	Caractéristiques techniques	+20°C, 24 V DC
Betriebsspannung	Service voltage	Tension de service	32 V DC
Anschluss sensorseitig	Sensor-side connection	Raccordement côté détecteur	Buchse, M12 x 1, 4-polig / Socket, M12 x 1, 4-pin / Connecteur femelle, M12 x 1, 4 pôles
Anschluss steuerungsseitig	Control-side connection	Raccordement côté commande	Selbstkonfektionierbar, Schneidklemmen / Field-wireable, Insulation displacement connectors / À confectionner soi-même, Bornes autodénudantes
Für Kabeldurchmesser	For cable diameter	Pour diamètre de câble	4 ... 5,1 mm
Für Aderdurchmesser	Für Aderdurchmesser	Für Aderdurchmesser	1 ... 1,6 mm
Für Litzenquerschnitt	For strand cross-section	Pour section de toron	0,25 ... 0,5 mm <sup>2</sup>
Gehäusematerial	Housing material	Matériau du boîtier	Metall, Kunststoff / Metal, Plastic / Métal, Plastique
Umgebungstemperatur Betrieb	Ambient temperature during operation	Température ambiante de fonctionnement	-25 ... +85 °C
Schutzart	Protection type	Indice de protection	IP 67

Stand 17.09.21, Änderungen vorbehalten  
As of 09/17/21, subject to change  
État 17.09.21, sous réserve de modifications

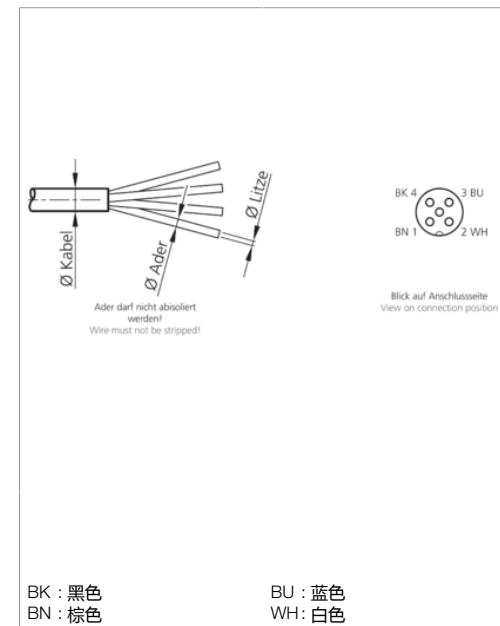
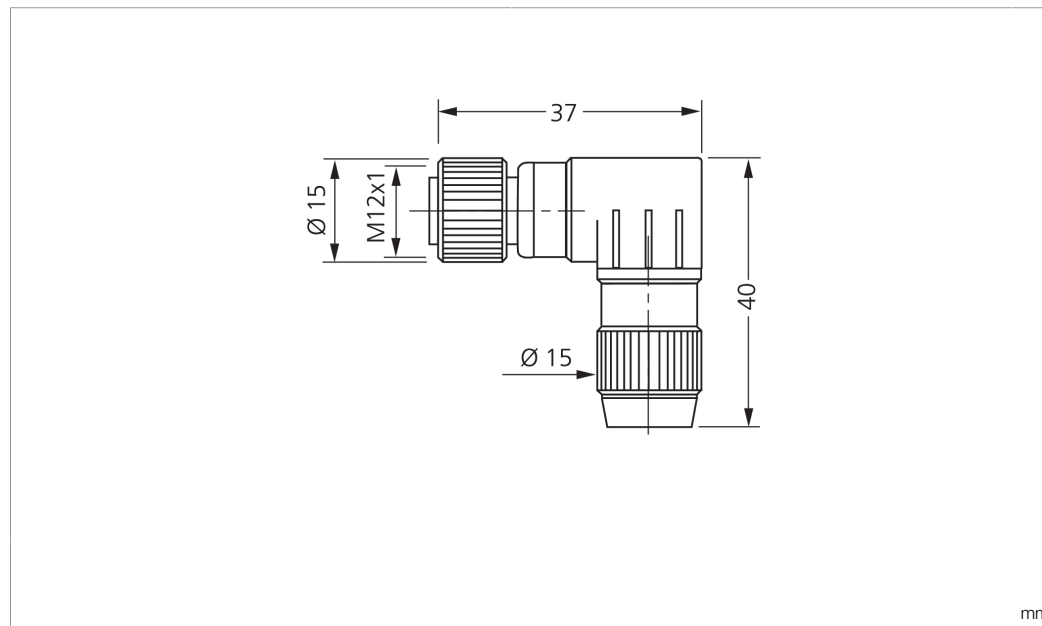


Sicherheitshinweise	Safety instructions	Consignes de sécurité
<p><b>Allgemeiner Sicherheitshinweis</b> WARNUNG! Kein Sicherheitsbauteil gemäß 2006/42/EG und EN 61496-1 /-2! Darf nicht zum Personenschutz eingesetzt werden! Nichtbeachtung kann zu Tod oder schwersten Verletzungen führen! Nur bestimmungsgemäß verwenden!</p>	<p><b>General safety notice</b> WARNING! Not a safety component pursuant to 2006/42/EG and EN 61496-1/-2! May not be used for personal protection! Non-compliance can lead to death or serious injuries! Only use as directed!</p>	<p><b>Consigne de sécurité générale</b> AVERTISSEMENT ! Ce produit n'est pas un composant de sécurité au sens des réglementations 2006/42/CE et NF EN 61496-1/-2 ! Ne pas l'utiliser pour la protection des personnes ! Le non-respect de cette consigne peut entraîner la mort ou des blessures graves ! N'utiliser le produit que selon son utilisation conforme !</p>

# MK-W-12/4

插接件

di-soric GmbH & Co. KG  
 Steinbeisstraße 6  
 DE-73660 Urbach  
 Germany  
 Tel: +49 (0) 7181/9879-0  
 info@di-soric.de · www.di-soric.com



BK : 黑色                      BU : 蓝色  
 BN : 棕色                      WH : 白色

<b>技术数据</b>	<b>+20°C, 24 V DC</b>
工作电压	32 V DC
传感器侧连接	插口, M12 x 1, 4 针
控制器侧连接	可自装配, 刺破端子
对于电缆直径	4 ... 5,1 mm
Für Aderdurchmesser	1 ... 1,6 mm
用于绞合线截面	0,25 ... 0,5 mm <sup>2</sup>
外壳材料	金属, 塑料
工作环境温度	-25 ... +85 °C
防护等级	IP 67

版本 21.09.17, 保留变更权



**安全提示**

**一般安全提示**  
 警告！没有符合 2006/42/EU 和 EN 61496-1 /-2 标准的安全结构件！不得用于人身安全保护！不遵守规定会导致死亡或重伤危险！仅按规定使用！