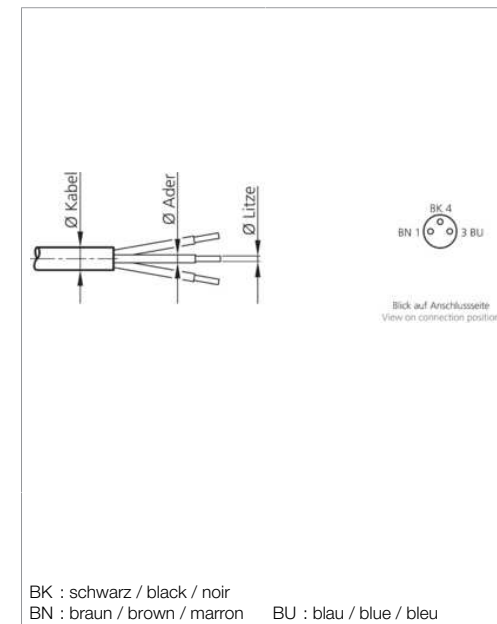
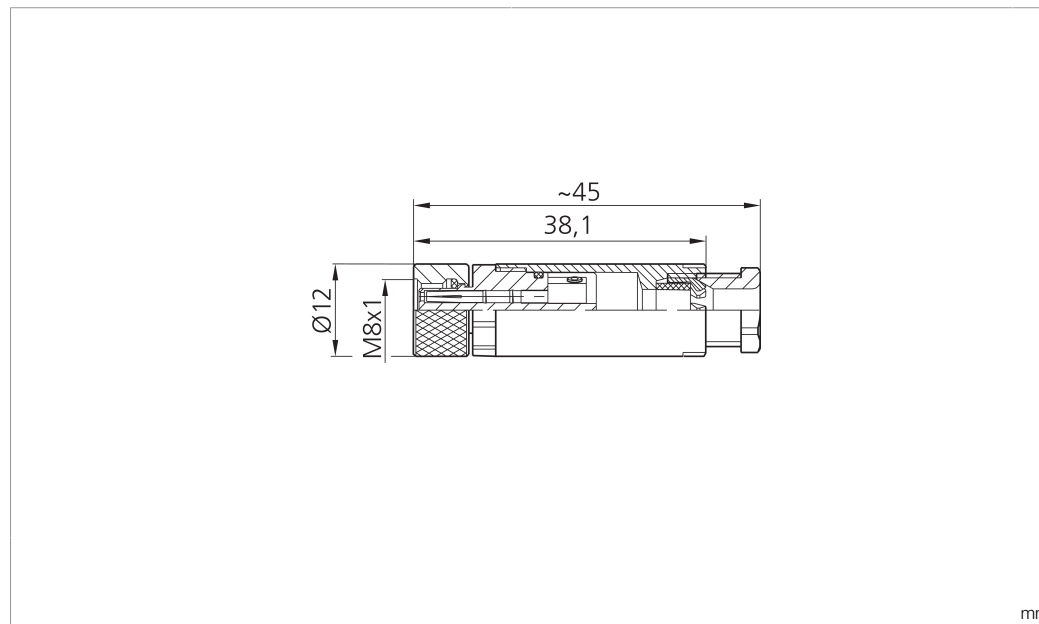


# BK-Z-8/S

Steckverbinder  
Plug connector  
Connecteur

di-soric GmbH & Co. KG  
Steinbeisstraße 6  
DE-73660 Urbach  
Germany  
Tel: +49 (0) 7181/9879-0  
info@di-soric.de · www.di-soric.com



Technische Daten	Technical data	Caractéristiques techniques	+20°C, 24 V DC
Anschluss sensorseitig	Sensor-side connection	Raccordement côté détecteur	Buchse, M8 x 1, 3-polig / Socket, M8 x 1, 3-pin / Connecteur femelle, M8 x 1, 3 pôles
Anschluss steuerungsseitig	Control-side connection	Raccordement côté commande	Selbstkonfektionierbar, Anschlussklemmen / Field-wireable, terminals / À confectionner soi-même, Bornes de raccordement
Für Kabeldurchmesser	For cable diameter	Pour diamètre de câble	3,5 ... 5 mm
Für Litzenquerschnitt	For strand cross-section	Pour section de toron	0,25 ... 0,34 mm <sup>2</sup>
Gehäusematerial	Housing material	Matériau du boîtier	Kunststoff / Plastic / Plastique
Schutzart	Protection type	Indice de protection	IP 67

Stand 17.09.21, Änderungen vorbehalten  
As of 09/17/21, subject to change  
État 17.09.21, sous réserve de modifications



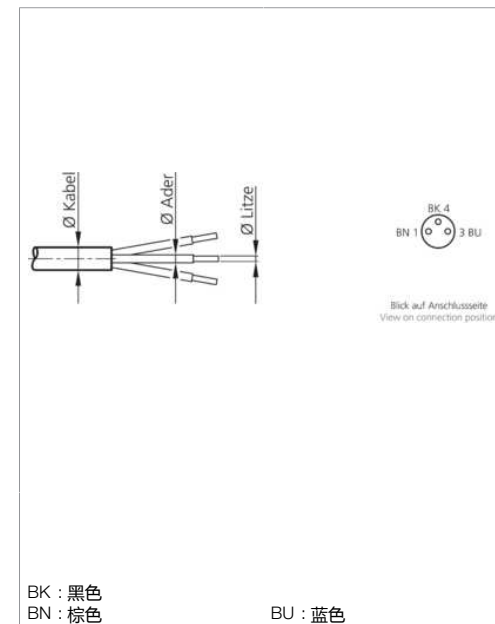
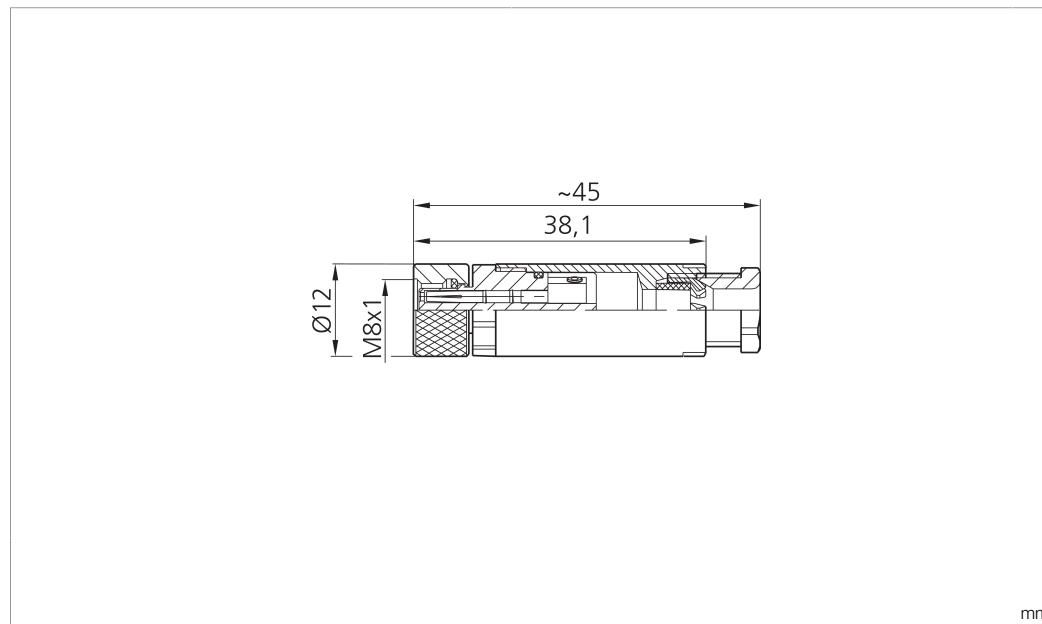
Sicherheitshinweise	Safety instructions	Consignes de sécurité
<b>Allgemeiner Sicherheitshinweis</b> WARNUNG! Kein Sicherheitsbauteil gemäß 2006/42/EG und EN 61496-1 /-2! Darf nicht zum Personenschutz eingesetzt werden! Nichtbeachtung kann zu Tod oder schwersten Verletzungen führen! Nur bestimmungsgemäß verwenden!	<b>General safety notice</b> WARNING! Not a safety component pursuant to 2006/42/EG and EN 61496-1/-2! May not be used for personal protection! Non-compliance can lead to death or serious injuries! Only use as directed!	<b>Consigne de sécurité générale</b> AVERTISSEMENT ! Ce produit n'est pas un composant de sécurité au sens des réglementations 2006/42/CE et NF EN 61496-1/-2 ! Ne pas l'utiliser pour la protection des personnes ! Le non-respect de cette consigne peut entraîner la mort ou des blessures graves ! N'utiliser le produit que selon son utilisation conforme !

**BK-Z-8/S**

插接件

di-soric GmbH & Co. KG  
 Steinbeisstraße 6  
 DE-73660 Urbach  
 Germany  
 Tel: +49 (0) 7181/9879-0  
 info@di-soric.de · www.di-soric.com

202358

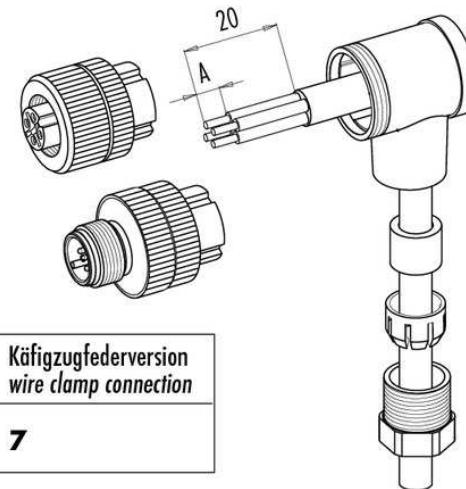
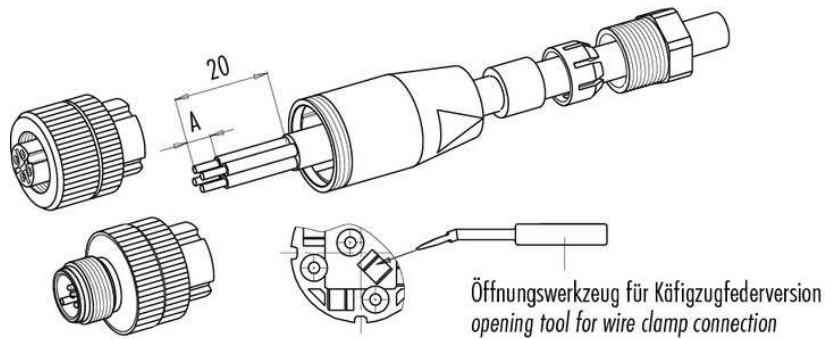
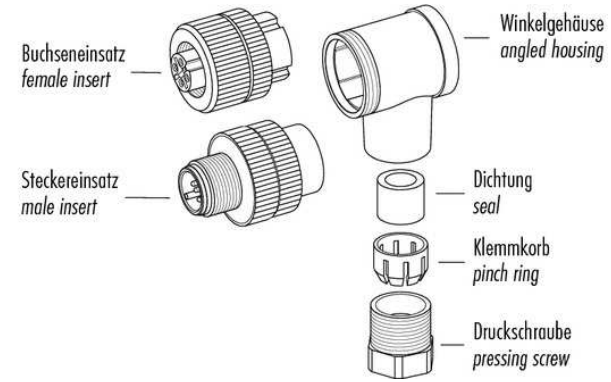
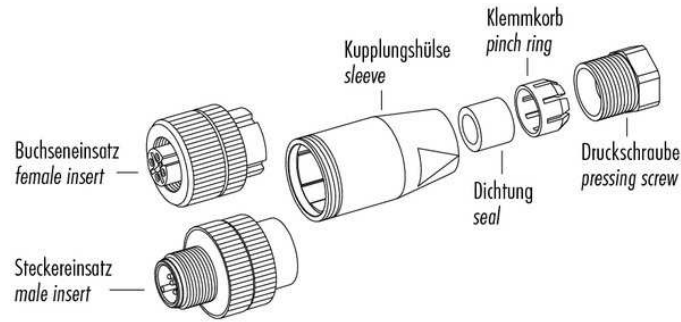


<b>技术数据</b>	<b>+20°C, 24 V DC</b>
传感器侧连接	插口, M8 x 1, 3 针
控制器侧连接	可自装配, 连接端子
对于电缆直径	3,5 ... 5 mm
用于绞合线截面	0,25 ... 0,34 mm <sup>2</sup>
外壳材料	塑料
防护等级	IP 67

版本 21.09.17, 保留变更权

**安全提示**

**一般安全提示**  
 警告！没有符合 2006/42/EU 和 EN 61496-1 /-2 标准的安全结构件！不得用于人身安全保护！不遵守规定会导致死亡或重伤危险！仅按规定使用！



	Schraubklemmversion screw connection	Lötversion solder version	Käfigzugfederverision wire clamp connection
Maß A/mm measure A/mm	<b>5</b>	<b>3,5</b>	<b>7</b>