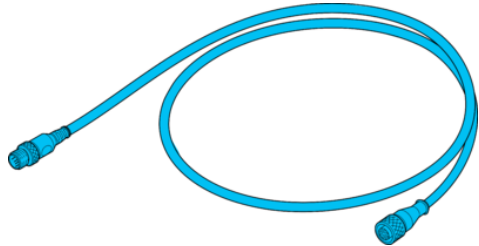


VSHM-Z-0.6/VKM-Z

Verbindungskabel
Connection cable
Câble de liaison

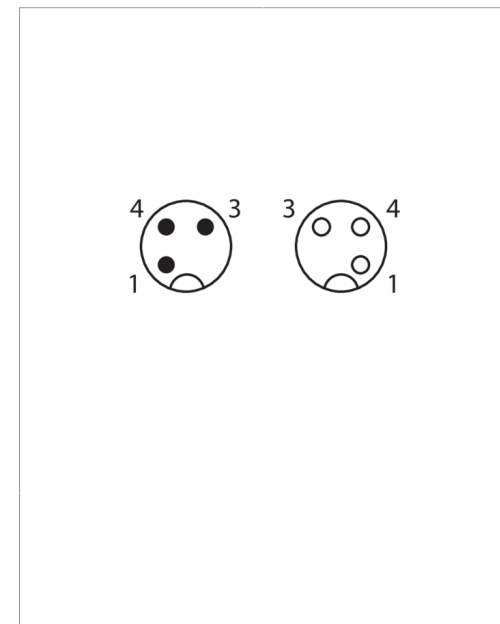
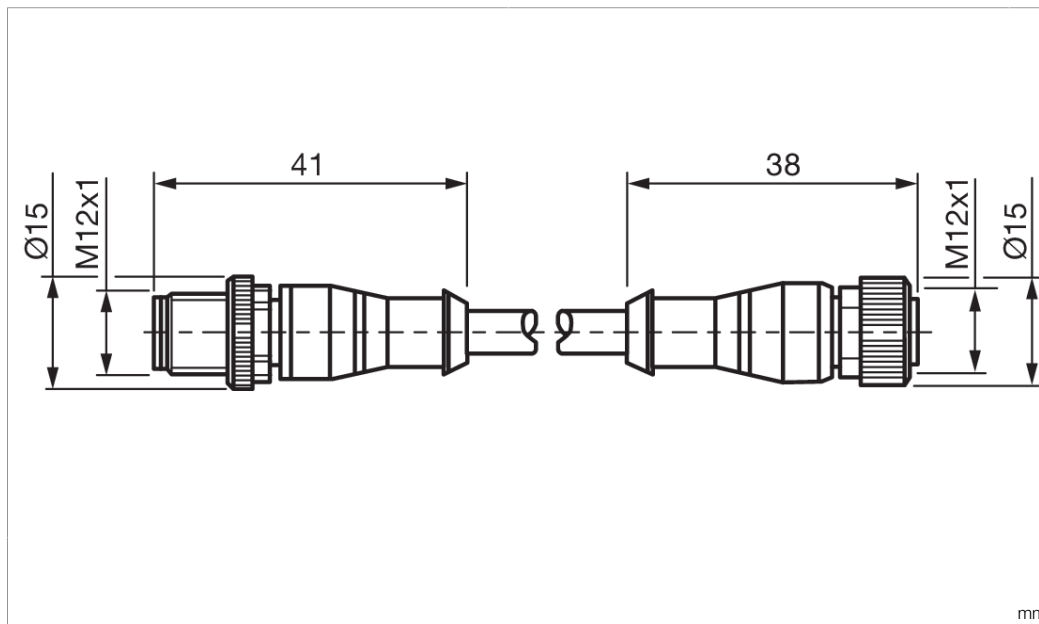


di-soric GmbH & Co. KG
Steinbeisstraße 6
DE-73660 Urbach
Germany
Tel: +49 (0) 7181/9879-0
info@di-soric.de · www.di-soric.com

202501



Stand 09.10.21, Änderungen vorbehalten
As of 10/09/21, subject to change
État 09.10.21, sous réserve de modifications

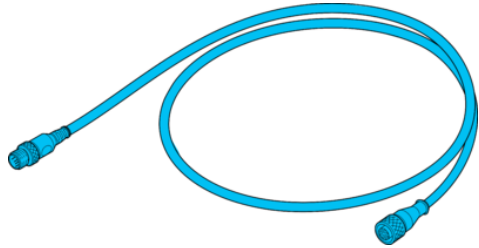


Technische Daten	Technical data	Caractéristiques techniques	+20°C, 24 V DC
Geeignet für	To be used for	Convient pour	Gerätestecker M12, 3-polig / Device plug M12, 3-pin / Connecteur M12, 3 pôles
Betriebsspannung	Service voltage	Tension de service	< 250 V AC/DC
Schutzart	Protection type	Indice de protection	IP 67 (bei Anzugsmoment 0,6 Nm) / IP 67 (at tightening torque 0.6 Nm) / IP 67 (À un couple de serrage de 0,6 Nm)
Umgebungstemperatur	Ambient temperature	Température ambiante	-25 ... +80 °C
Bauform	Design	Conception	gerade / gerade / Straight / straight / Droit / Droit
Anschluss 1	Connection 1	Raccordement 1	Stecker, M12, 3-polig / Connector, M12, 3-pin / Connecteur, M12, 3 pôles
Anschluss 2	Connection 2	Raccordement 2	Buchse, M12 / Socket, M12 / Connecteur femelle, M12
Kabellänge	Cable length	Longueur de câble	600 mm

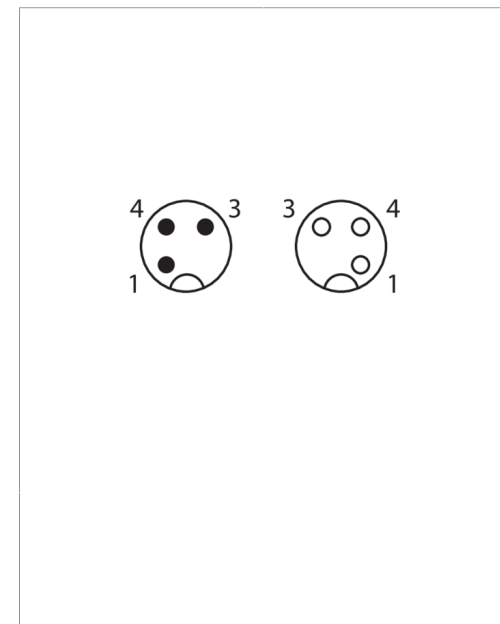
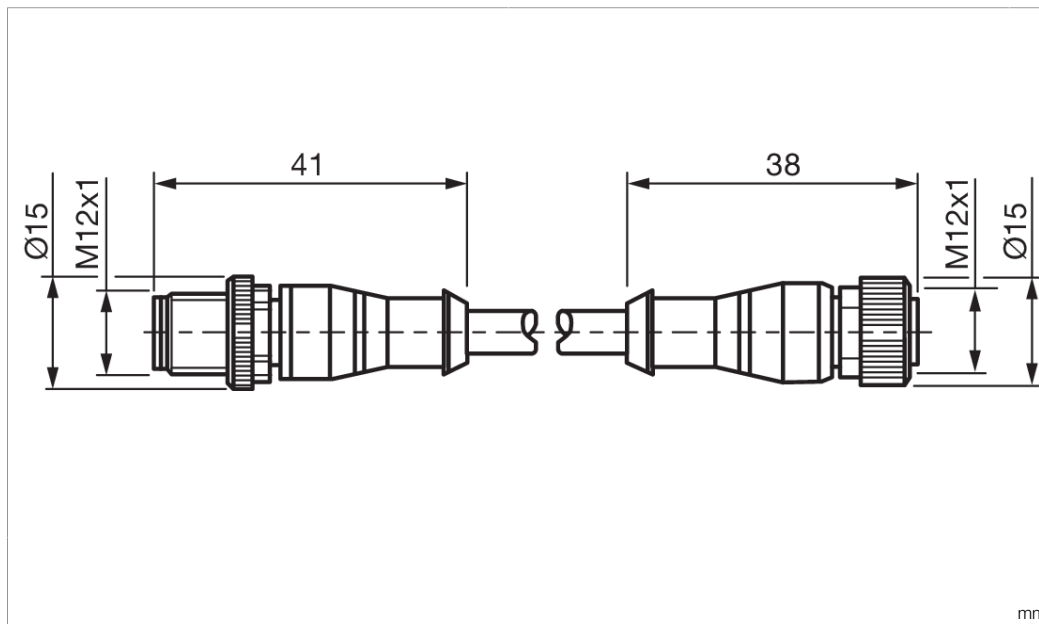
Sicherheitshinweise	Safety instructions	Consignes de sécurité
Allgemeiner Sicherheitshinweis WARNUNG! Kein Sicherheitsbauteil gemäß 2006/42/EG und EN 61496-1/-2! Darf nicht zum Personenschutz eingesetzt werden! Nichtbeachtung kann zu Tod oder schwersten Verletzungen führen! Nur bestimmungsgemäß verwenden!	General safety notice WARNING! Not a safety component pursuant to 2006/42/EG and EN 61496-1/-2! May not be used for personal protection! Non-compliance can lead to death or serious injuries! Only use as directed!	Consigne de sécurité générale AVERTISSEMENT ! Ce produit n'est pas un composant de sécurité au sens des réglementations 2006/42/CE et NF EN 61496-1/-2 ! Ne pas l'utiliser pour la protection des personnes ! Le non-respect de cette consigne peut entraîner la mort ou des blessures graves ! N'utiliser le produit que selon son utilisation conforme !

VSHM-Z-0.6/VKM-Z

连接电缆



di-soric GmbH & Co. KG
 Steinbeisstraße 6
 DE-73660 Urbach
 Germany
 Tel: +49 (0) 7181/9879-0
 info@di-soric.de · www.di-soric.com



技术数据

适用于

工作电压

防护等级

环境温度

型式

连接 1

连接 2

电缆长度

+20°C, 24 V DC

设备插头 M12, 3 针

< 250 V AC/DC

IP 67 (拧紧力矩为 0.6 Nm 时)

-25 ... +80 °C

直型 / 直型

插头, M12, 3 针

插口, M12

600 mm

版本 21.10.09, 保留变更权



安全提示



一般安全提示

警告！没有符合 2006/42/EU 和 EN 61496-1 /-2 标准的安全结构件！不得用于人身安全保护！不遵守规定会导致死亡或重伤危险！仅按规定使用！