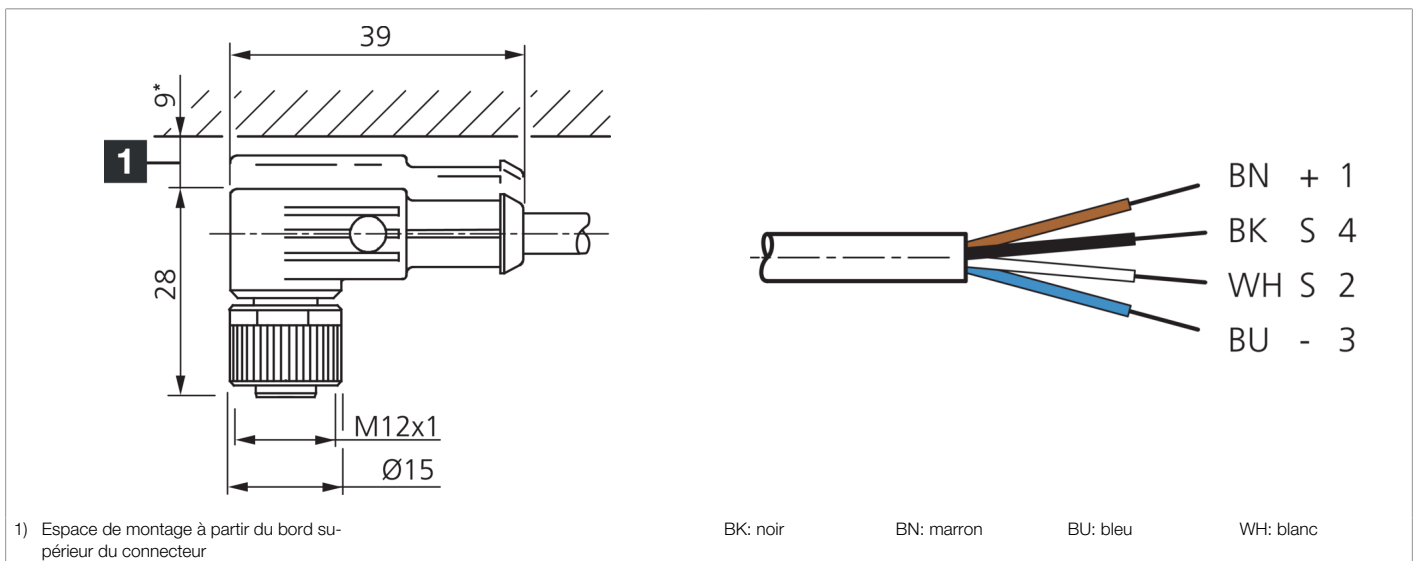




**201840**  
**VKHM-W-10/4**  
**Câble de raccordement**

- Convient aux chaînes porte-câbles
- Anneau d'accouplement métallique solide
- Gaine PU robuste
- Construction flexible des torons
- Bonnes propriétés d'isolation
- Indice de protection élevé
- Contacts à fiches dorés



Fonction													
													<b>CE</b>

Caractéristiques techniques (type)	+20°C, 24 V DC
Tension de service	< 250 V AC/DC
Longueur	10.000 mm
Diamètre	Ø 5,2 mm (Diamètre)
Filetage	M12
Matériau	<ul style="list-style-type: none"> <li>■ PUR (Câble)</li> <li>■ PUR (Connecteur)</li> </ul>
Valeurs de chaînes porte-câbles	<ul style="list-style-type: none"> <li>■ &gt; 2 Mio. (Cycles de pliage)</li> <li>■ 80 mm (Rayon de courbure min.)</li> </ul>
Classe de protection	III, utilisation en très basse tension de sécurité
Conception	Extrémité de câble angulaire/ouverte
Particularités	Écrou métallique
Convient aux chaînes porte-câbles	Oui
LED Anzeige	Non
Température ambiante de fonctionnement	-5 ... +80 °C (en mouvement, Fixe)
Indice de protection	IP 67 (À un couple de serrage de 0,6 Nm)
Raccordement	Connecteur femelle, M12, 4 pôles
Section	0,34 x 0,34 mm (4 x)

**Plus d'informations/d'accessoires**      <https://www.di-soric.com/201840>