

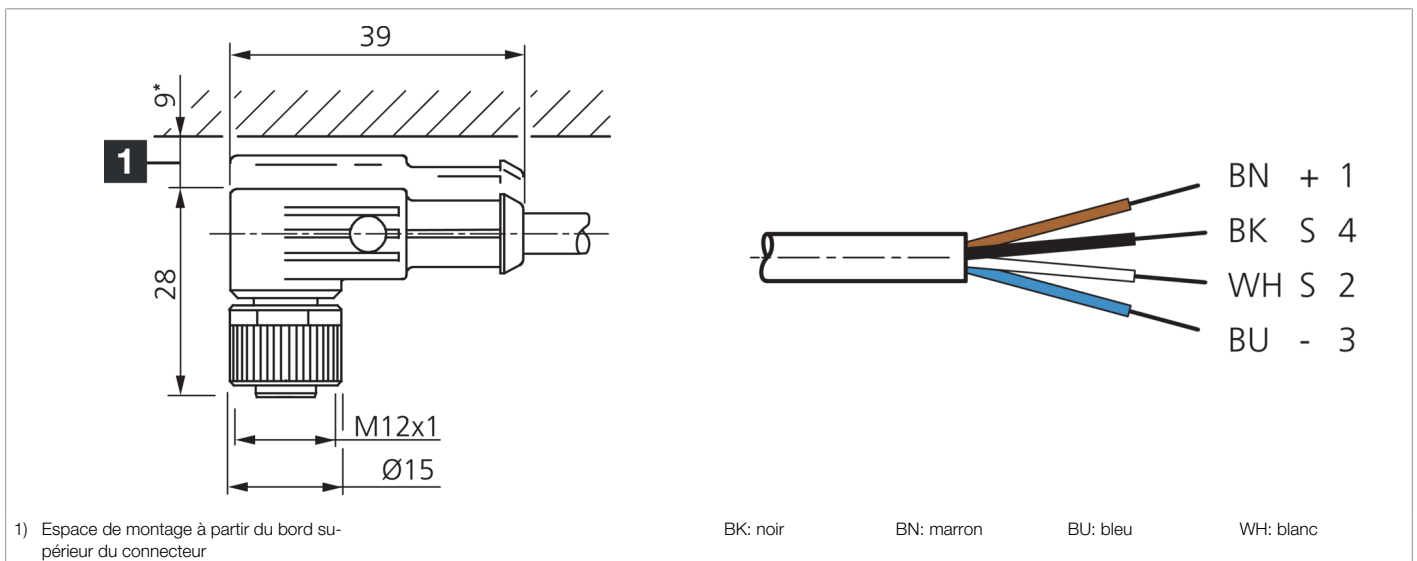


203531

VKPM-W-10/4

Câble de raccordement

- Matériau de câble en PVC pour des applications dans des pièces humides ou sous l'eau
- Anneau d'accouplement métallique solide
- Construction flexible des torons
- Bonnes propriétés d'isolation
- Indice de protection élevé
- Contacts à fiches dorés



| Fonction | | | | | | | | | | | | | |
|----------|--|--|--|--|--|--|--|--|--|--|--|--|-----------|
| | | | | | | | | | | | | | CE |

| Caractéristiques techniques (type) | +20°C, 24 V DC |
|--|---|
| Tension de service | < 250 V AC/DC |
| Longueur | 10.000 mm |
| Diamètre | Ø 5,0 mm (Diamètre) |
| Filetage | M12 x 1 |
| Matériau | <ul style="list-style-type: none"> ■ PVC (Câble) ■ PVC (Connecteur) |
| Classe de protection | III, utilisation en très basse tension de sécurité |
| Conception | Extrémité de câble angulaire/ouverte |
| Particularités | Écrou métallique |
| LED Anzeige | Non |
| Température ambiante de fonctionnement | -5 ... +80 °C (en mouvement, Fixe) |
| Indice de protection | IP 67 (À un couple de serrage de 0,6 Nm) |
| Raccordement | Connecteur femelle, M12, 4 pôles |
| Section | 0,34 x 0,34 mm (4 x) |

| Plus d'informations/d'accessoires | https://www.di-soric.com/203531 |
|-----------------------------------|---|
|-----------------------------------|---|