

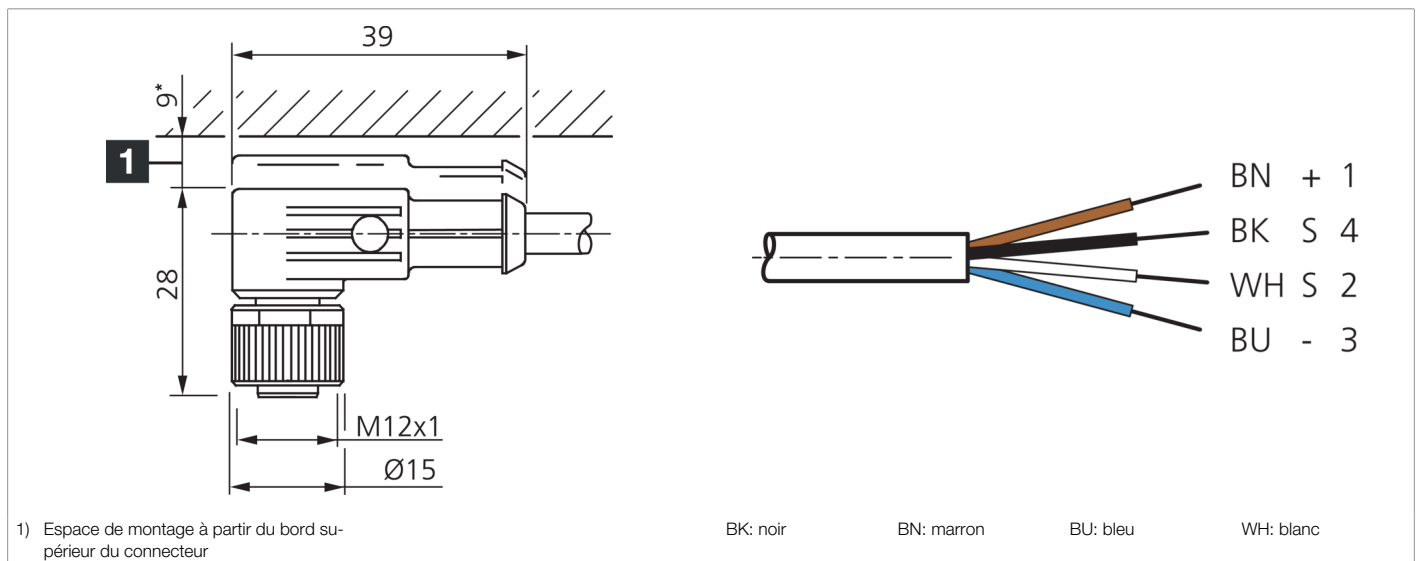


203533


VKPM-W-2.5/4

Câble de raccordement

- Matériau de câble en PVC pour des applications dans des pièces humides ou sous l'eau
- Anneau d'accouplement métallique solide
- Construction flexible des torons
- Bonnes propriétés d'isolation
- Contacts à fiches dorés
- Indice de protection élevé



Fonction

										
--	--	--	--	--	--	--	--	--	--	---

Caractéristiques techniques (type)

+20°C, 24 V DC

Tension de service	< 250 V AC/DC
Longueur	2.500 mm
Diamètre	Ø 5,0 mm (Diamètre)
Filetage	M12 x 1
Matériau	<ul style="list-style-type: none"> ■ PVC (Câble) ■ PVC (Connecteur)
Classe de protection	III, utilisation en très basse tension de sécurité
Conception	Extrémité de câble angulaire/ouverte
Particularités	Écrou métallique
LED Anzeige	Non
Température ambiante de fonctionnement	-5 ... +80 °C (en mouvement, Fixe)
Indice de protection	IP 67 (À un couple de serrage de 0,6 Nm)
Raccordement	Connecteur femelle, M12, 4 pôles
Section	0,34 x 0,34 mm (4 x)

Plus d'informations/d'accessoires

<https://www.di-soric.com/203533>