

DCC 04 M 0.6 NSLK

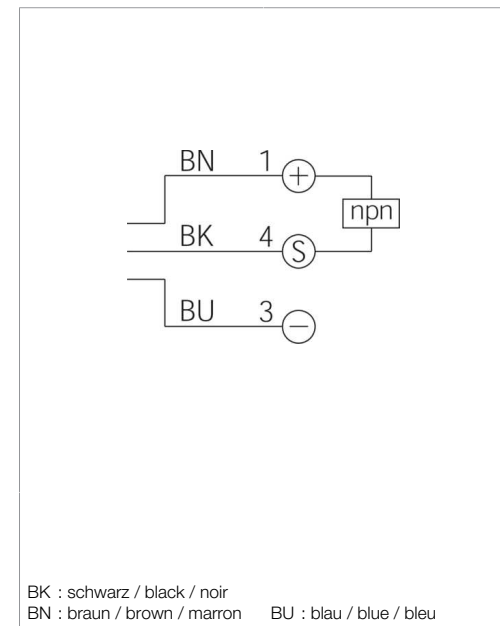
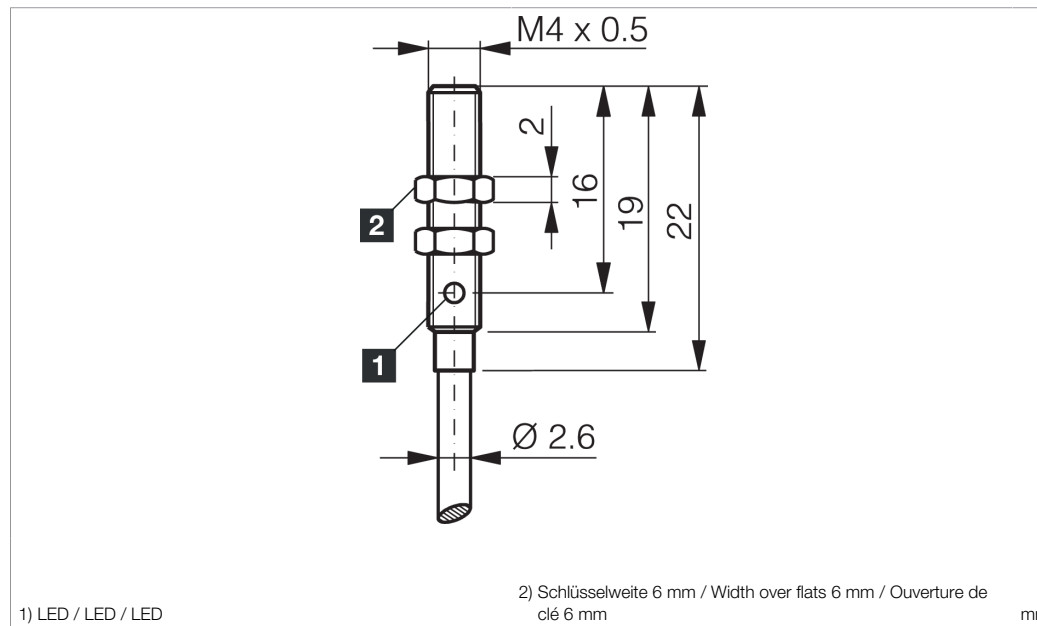
Induktiver Näherungssensor
 Inductive proximity sensor
 Détecteur de proximité inductif

di-soric GmbH & Co. KG
 Steinbeisstraße 6
 DE-73660 Urbach
 Germany
 Tel: +49 (0) 7181/9879-0
 info@di-soric.de · www.di-soric.com

200189



Stand 26.03.22, Änderungen vorbehalten
 As of 03/26/22, subject to change
 État 26.03.22, sous réserve de modifications



Technische Daten	Technical data	Caractéristiques techniques	+20°C, 24 V DC
Einbauart	Installation type	Type de montage	bündig / Flush / Affleurant
Schaltabstand	Switching distance	Distance de commutation	0,6 mm
Betriebsspannung	Service voltage	Tension de service	10 ... 30 V DC
Schaltausgang	Switching output	Sortie de commutation	npn, 100 mA, NO
Auswertung	Evaluation	Évaluation	digital / digital / Numérique
Umgebungstemperatur Betrieb	Ambient temperature during operation	Température ambiante de fonctionnement	-25 ... +70 °C
Schutzart	Protection type	Indice de protection	IP 67
Anschluss	Connection	Raccordement	Kabel, 2 m / Cable, 2 m / Câble, 2 m

Sicherheitshinweise	Safety instructions	Consignes de sécurité
Allgemeiner Sicherheitshinweis WARNUNG! Kein Sicherheitsbauteil gemäß 2006/42/EG und EN 61496-1/-2! Darf nicht zum Personenschutz eingesetzt werden! Nichtbeachtung kann zu Tod oder schwersten Verletzungen führen! Nur bestimmungsgemäß verwenden!	General safety notice WARNING! Not a safety component pursuant to 2006/42/EG and EN 61496-1/-2! May not be used for personal protection! Non-compliance can lead to death or serious injuries! Only use as directed!	Consigne de sécurité générale AVERTISSEMENT ! Ce produit n'est pas un composant de sécurité au sens des réglementations 2006/42/CE et NF EN 61496-1/-2 ! Ne pas l'utiliser pour la protection des personnes ! Le non-respect de cette consigne peut entraîner la mort ou des blessures graves ! N'utiliser le produit que selon son utilisation conforme !

DCC 04 M 0.6 NSLK

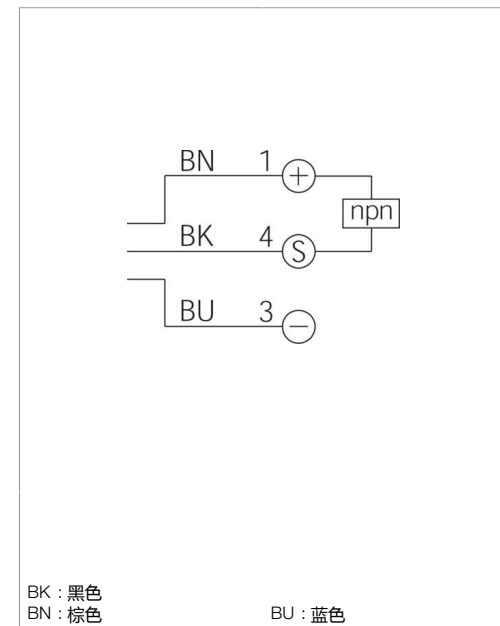
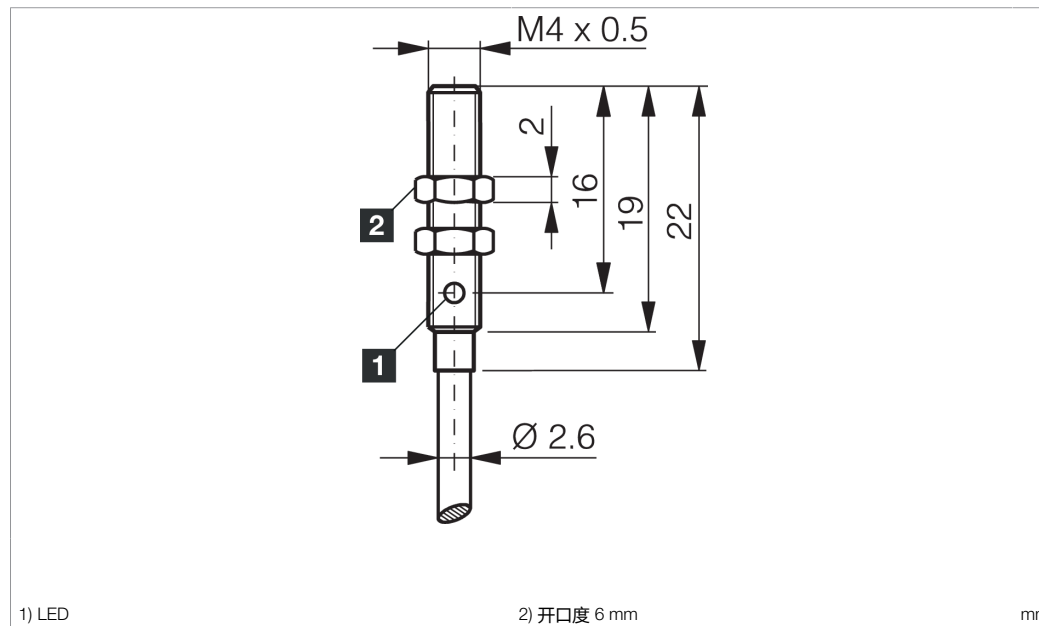
电感式接近传感器

di-soric GmbH & Co. KG
 Steinbeisstraße 6
 DE-73660 Urbach
 Germany
 Tel: +49 (0) 7181/9879-0
 info@di-soric.de · www.di-soric.com

200189



版本 22.03.26, 保留变更权



技术数据	+20°C, 24 V DC
内装方式	齐平
感应距离	0,6 mm
工作电压	10 ... 30 V DC
开关输出端	npn, 100 mA, NO
评估	数字量
工作环境温度	-25 ... +70 °C
防护等级	IP 67
连接	电缆, 2 m

安全提示

一般安全提示
 警告！没有符合 2006/42/EU 和 EN 61496-1/-2 标准的安全结构件！不得用于人身安全保护！不遵守规定会导致死亡或重伤危险！仅按规定使用！

Induktiver Näherungsschalter

Inductive Proximity Switch

Détecteur inductif de proximité

Einbauhinweise ①

Mounting recommendations ①

Recommandations de montage ①

Maximale Einschraub­längen

Durch die in DIN 13 festgelegten Gewindemaße und Toleranzen ergeben sich folgende maximale Einschraub­längen:

M4	5 mm
M5	5 mm
M8	8 mm
M12	8 mm
M18	8 mm
M30	16 mm

Längere Gewinde sind entsprechend freizubohren.

Maximum screw-in length

Due to the thread dimensions and tolerances stipulated in DIN 13, the following maximum screw-in lengths are valid:

M4	5 mm
M5	5 mm
M8	8 mm
M12	8 mm
M18	8 mm
M30	16 mm

Clearance drilling is required for longer threads.

Longueur noyable maximale

Selon la norme DIN 13, en fonction du filetage, les longueurs maximales d'implantation sont :

M4	5 mm
M5	5 mm
M8	8 mm
M12	8 mm
M18	8 mm
M30	16 mm

Unamage devra être prévu pour les gros filets.

Leitungsführung

Um eine sichere und zuverlässige Funktion zu gewährleisten, muss Folgendes beachtet werden:

- Anschlussleitungen der Näherungsschalter nicht zusammen mit Leitungen höherer Spannungen oder mit Anschlussleitungen hoher induktiver Lasten (Schütze, Ventile usw.) verlegen. Sicherheitsabstände einhalten.
- Auf der Versorgungsspannung dürfen keine Spannungsspitzen auftreten. Nicht geregelte Spannungsversorgungen mit einem Kondensator puffern.

Cable routing:

To ensure a secure and reliable function, the following must be taken into account:

- Do not route the connection cables of the proximity switches together with higher voltage cables or with connection cables of higher inductive loads (contactors, valves, etc). maintain safety distances.
- No peaks may occur in the power supply. Use a capacitor to buffer uncontrolled power supplies.

Câblage

Afin d'assurer un fonctionnement fiable et sécurisé, respecter les points suivants:

- Ne pas faire cheminer les câbles des détecteurs de proximité avec des câbles de tension supérieure ou des câbles ayant une charge inductive plus élevée (ex. : contacteurs...) et maintenir une distance de sécurité.
- L'alimentation doit être stable, sans pic de tension. Utiliser un condensateur comme réservoir d'alimentation.

Anzugsmomente

Durch zu hohe Anzugsmomente der Muttern können Näherungsschalter beschädigt werden.

Die maximal zulässige Anzugsmomente sind zu beachten:

M4	0,8 Nm
M5	1,5 Nm
M8	4 Nm
M12	10 Nm
M18	20 Nm
M30	40 Nm

Tightening torque

Proximity switches can be damaged by an excessive tightening torque of the nuts. Please note the maximum permissible tightening torques:

M4	0,8 Nm
M5	1,5 Nm
M8	4 Nm
M12	10 Nm
M18	20 Nm
M30	40 Nm

Couple de serrage

Les détecteurs de proximité peuvent être endommagés en cas de pression trop forte exercée sur les écrous.

Il faut tenir compte des couples de serrage maxi. suivants :

M4	0,8 Nm
M5	1,5 Nm
M8	4 Nm
M12	10 Nm
M18	20 Nm
M30	40 Nm

Einbauhinweise ①

Mounting recommendations ①

Recommandations de montage ①

Bündiger Einbau (b)

Flush mounting (b)

Montage noyé (b)

Bei bündigem Einbau bzw. bei Parallelmontage sind folgende Abstände einzuhalten:

In case of flush mounting or parallel mounting the following distances should be observed:

Dans le cas d'un montage noyé ou d'un montage en parallèle, il faut respecter les distances minimales suivantes :



Bauform	Abstand [mm]		
	a	b	c
Ø 3	2	3	1,8
M4	2	4	1,8
Ø 4	2	4	2,4
□ 5	3,3	5	2,4
M5	3,3	5	2,4
Ø 6,5	5	9,5	4,5
□ 8	5,5	10	4,5
M8	5,5	10	4,5
M12	8	18	6
M18	14	32	15
M30	25	60	30
DCCR 44 K 20	30	80	40
DCCR 40	30	80	40

Design	Distance [mm]		
	a	b	c
Ø 3	2	3	1,8
M4	2	4	1,8
Ø 4	2	4	2,4
□ 5	3,3	5	2,4
M5	3,3	5	2,4
Ø 6,5	5	9,5	4,5
□ 8	5,5	10	4,5
M8	5,5	10	4,5
M12	8	18	6
M18	14	32	15
M30	25	60	30
DCCR 44 K 20	30	80	40
DCCR 40	30	80	40

Boîtiers	Distance [mm]		
	a	b	c
Ø 3	2	3	1,8
M4	2	4	1,8
Ø 4	2	4	2,4
□ 5	3,3	5	2,4
M5	3,3	5	2,4
Ø 6,5	5	9,5	4,5
□ 8	5,5	10	4,5
M8	5,5	10	4,5
M12	8	18	6
M18	14	32	15
M30	25	60	30
DCCR 44 K 20	30	80	40
DCCR 40	30	80	40

Nichtbündiger Einbau (nb)

Non-flush mounting (nb)

Montage non noyé (nb)

Bei nicht bündigem Einbau bzw. bei Parallelmontage sind folgende Abstände einzuhalten:

In case of non-flush mounting or parallel mounting the following distances should be observed:

Dans le cas d'un montage non-noyé ou d'un montage en parallèle, il faut respecter les distances suivantes :



Bauform	Abstand [mm]			
	e	f	g	h
M8	9	16	7,5	8
M12	12	28	12	6
M18	20	50	24	10
M30	30	75	40	15
DCCR 44	80	160	90	40
DCCR 40	90	180	100	40

Design	Distance [mm]			
	e	f	g	h
M8	9	16	7,5	8
M12	12	28	12	6
M18	20	50	24	10
M30	30	75	40	15
DCCR 44	80	160	90	40
DCCR 40	90	180	100	40

Boîtiers	Distance [mm]			
	e	f	g	h
M8	9	16	7,5	8
M12	12	28	12	6
M18	20	50	24	10
M30	30	75	40	15
DCCR 44	80	160	90	40
DCCR 40	90	180	100	40

Normmessplatten und Faktoren

Standard meas. plates and factors

Cibles standard et facteurs de réduction

Bauform	Normmessplatte [mm]
Ø 3	3x3x1
M4	4x4x1
Ø 4	4x4x1
□ 5	5x5x1
M5	5x5x1
Ø 6,5	6,5x6,5x1
□ 8	8x8x1
M8	8x8x1
M12	12x12x1
M18 b	18x18x1
M18 nb	24x24x1
M30 b	30x30x1
M30 nb	45x45x1
DCCR 44 b	45x45x1
DCCR 44 nb	105x105x1
DCCR 44 K 20	60x60x1

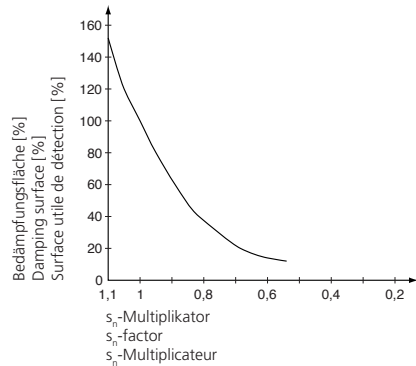
Design	Measuring plate [mm]
Ø 3	3x3x1
M4	4x4x1
Ø 4	4x4x1
□ 5	5x5x1
M5	5x5x1
Ø 6,5	6,5x6,5x1
□ 8	8x8x1
M8	8x8x1
M12	12x12x1
M18 b	18x18x1
M18 nb	24x24x1
M30 b	30x30x1
M30 nb	45x45x1
DCCR 44 b	45x45x1
DCCR 44 nb	105x105x1
DCCR 44 K 20	60x60x1

Boîtiers	Cible [mm]
Ø 3	3x3x1
M4	4x4x1
Ø 4	4x4x1
□ 5	5x5x1
M5	5x5x1
Ø 6,5	6,5x6,5x1
□ 8	8x8x1
M8	8x8x1
M12	12x12x1
M18 b	18x18x1
M18 nb	24x24x1
M30 b	30x30x1
M30 nb	45x45x1
DCCR 44 b	45x45x1
DCCR 44 nb	105x105x1
DCCR 44 K 20	60x60x1

Einbauhinweise ①

Geometrieinfluss

Bei Folien ist eine Verringerung des Schaltabstandes zu erwarten.



Mounting recommendations ①

Geometric influence

When using foils, a decrease in the usable operating distance can be expected.

Recommandations de montage ①

Influence géométrique

Dans le cas d'utilisation de feuillet, une réduction de la portée est à prévoir.

	Material der Messplatte					
	Reduction factor depending on:					
	Material influence meas. plate					
	Matériau de la cible					
Typ Model Références	Stahl FE 360 Steel FE 360 Acier FE 360	Edelstahl Stainless steel Inox	Messing Brass Laiton	Aluminium Aluminium Aluminium	Kupfer Copper Cuivre	
DCC 3.0 V 0.6 ...	1,0	0,80	0,65	0,55	0,50	
DCC 04 M 0.6 ...						
DCC 4.0 V 0.8 ...	1,0	0,80	0,55	0,50	0,45	
DCC 05 M 0.8 ...						
DCCQ 05 M 0.8 ...	1,0	0,85	0,70	0,60	0,6	
DCCK 6.5 V 1.5 ...						
DCCK 08 M 1.5 ...	1,0	0,80	0,50	0,45	0,40	
DCC 6.5 V 1.5 ...						
DCC 8.0 V 1.5 ...	1,0	0,70	0,35	0,25	0,20	
DCC 08 M 1.5 ...						
DCC 08 M 2.5 ...	1,0	0,80	0,55	0,50	0,50	
DCC 08 V 2.5 ...						
DCCQ 08 M 1.5 ...	1,0	0,60	0,50	0,40	0,30	
DCC 12 M 02 ...						
DCCK 12 M 02 ...						

	Material der Messplatte					
	Reduction factor depending on:					
	Material influence meas. plate					
	Matériau de la cible					
Typ Model Références	Stahl FE 360 Steel FE 360 Acier FE 360	Edelstahl Stainless steel Inox	Messing Brass Laiton	Aluminium Aluminium Aluminium	Kupfer Copper Cuivre	
DCC 12 M 04 ...	1,0	0,90	0,60	0,50	0,50	
DCCK 12 M 04 ...						
DCC 18 M 05 ...	1,0	0,80	0,50	0,40	0,40	
DCCK 18 M 05 ...						
DCC 18 M 08 ...	1,0	0,80	0,50	0,50	0,40	
DCCK 18 M 08 ...						
DCC 30 M 10 ...	1,0	0,70	0,40	0,40	0,30	
DCCK 30 M 10 ...						
DCC 30 M 15 ...	1,0	0,75	0,50	0,40	0,40	
DCCK 30 M 15 ...						
DCCR 44 K 15 ...	1,0	0,85	0,25	0,20	0,10	
DCCR 44 K 35 ...						
DCCR 44 K 20 ...	1,0	0,70	0,30	0,30	0,30	