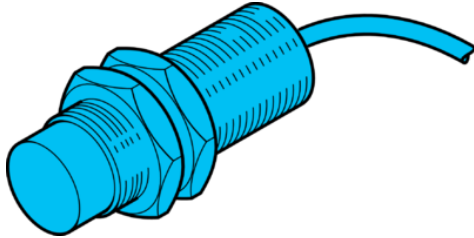


DCC 18 M 20 POLK

Induktiver Näherungssensor
 Inductive proximity sensor
 Détecteur de proximité inductif

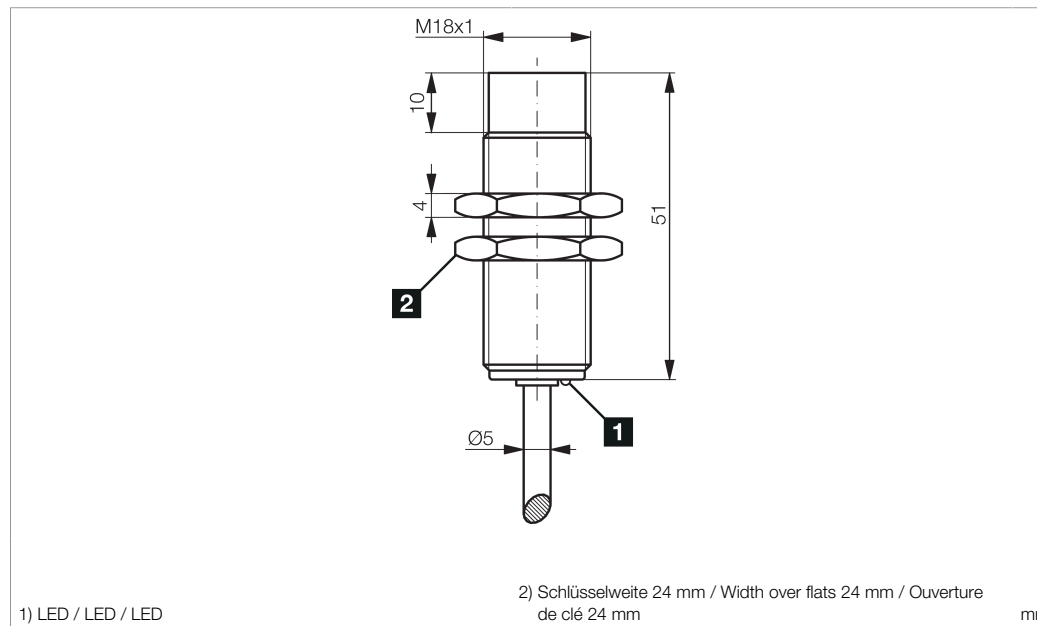


di-soric GmbH & Co. KG
 Steinbeisstraße 6
 DE-73660 Urbach
 Germany
 Tel: +49 (0) 7181/9879-0
 info@di-soric.de · www.di-soric.com

200345

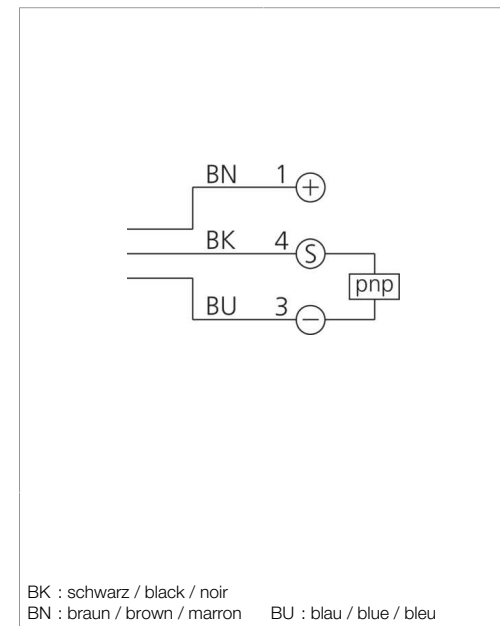


Stand 23.02.22, Änderungen vorbehalten
 As of 02/23/22, subject to change
 État 23.02.22, sous réserve de modifications



1) LED / LED / LED

2) Schlüsselweite 24 mm / Width over flats 24 mm / Ouverture de clé 24 mm mm



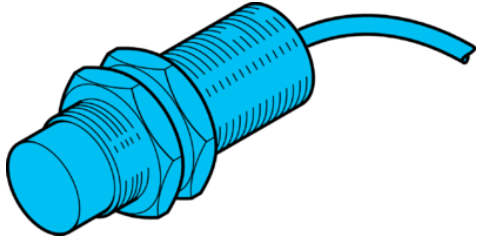
BK : schwarz / black / noir
 BN : braun / brown / marron BU : blau / blue / bleu

Technische Daten	Technical data	Caractéristiques techniques	+20°C, 24 V DC
Einbauart	Installation type	Type de montage	nicht bündig / non-flush / Non affleurant
Schaltabstand	Switching distance	Distance de commutation	20 mm
Betriebsspannung	Service voltage	Tension de service	10 ... 30 V DC
Schaltausgang	Switching output	Sortie de commutation	pnp, 200 mA, NC
Auswertung	Evaluation	Évaluation	digital / digital / Numérique
Umgebungstemperatur Betrieb	Ambient temperature during operation	Température ambiante de fonctionnement	-25 ... +70 °C
Schutzart	Protection type	Indice de protection	IP 67
Anschluss	Connection	Raccordement	Kabel, 2 m / Cable, 2 m / Câble, 2 m

Sicherheitshinweise	Safety instructions	Consignes de sécurité
Allgemeiner Sicherheitshinweis WARNUNG! Kein Sicherheitsbauteil gemäß 2006/42/EG und EN 61496-1/-2! Darf nicht zum Personenschutz eingesetzt werden! Nichtbeachtung kann zu Tod oder schwersten Verletzungen führen! Nur bestimmungsgemäß verwenden!	General safety notice WARNING! Not a safety component pursuant to 2006/42/EG and EN 61496-1/-2! May not be used for personal protection! Non-compliance can lead to death or serious injuries! Only use as directed!	Consigne de sécurité générale AVERTISSEMENT ! Ce produit n'est pas un composant de sécurité au sens des réglementations 2006/42/CE et NF EN 61496-1/-2 ! Ne pas l'utiliser pour la protection des personnes ! Le non-respect de cette consigne peut entraîner la mort ou des blessures graves ! N'utiliser le produit que selon son utilisation conforme !

DCC 18 M 20 POLK

电感式接近传感器

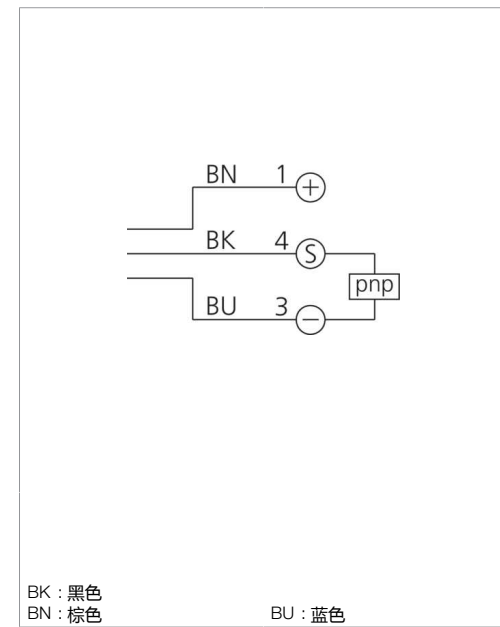
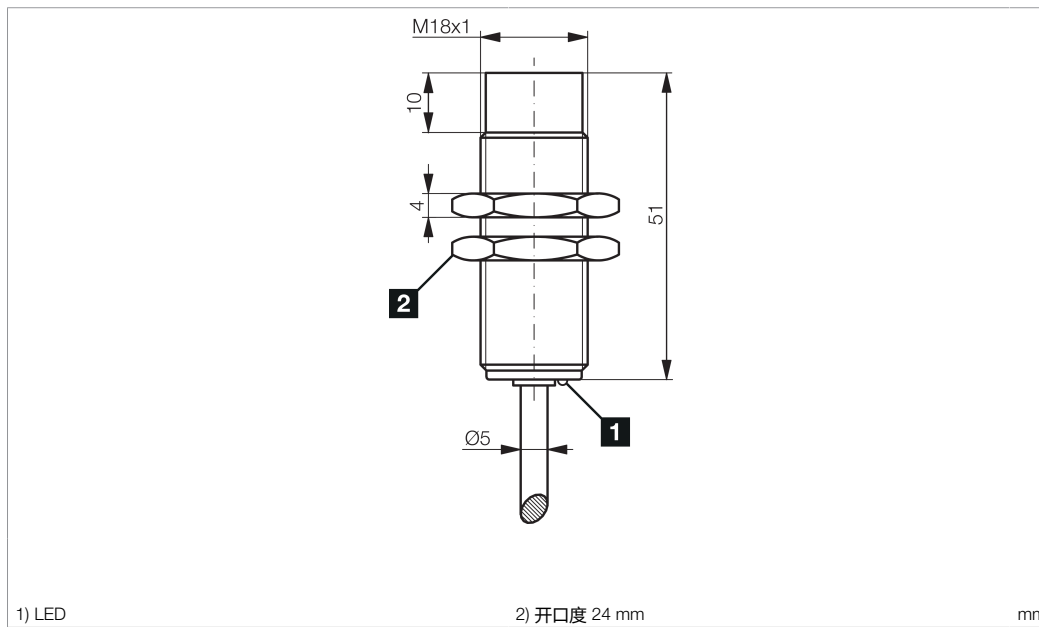


di-soric GmbH & Co. KG
 Steinbeisstraße 6
 DE-73660 Urbach
 Germany
 Tel: +49 (0) 7181/9879-0
 info@di-soric.de · www.di-soric.com

200345



版本 22.02.23, 保留变更权



技术数据	+20°C, 24 V DC
内装方式	非齐平
感应距离	20 mm
工作电压	10 ... 30 V DC
开关输出端	pnp, 200 mA, NC
评估	数字量
工作环境温度	-25 ... +70 °C
防护等级	IP 67
连接	电缆, 2 m

安全提示

一般安全提示
 警告！没有符合 2006/42/EU 和 EN 61496-1 /-2 标准的安全结构件！不得用于人身安全保护！不遵守规定会导致死亡或重伤危险！仅按规定使用！

Induktiver Näherungsschalter

Inductive Proximity Switch

Détecteur inductif de proximité

Einbauhinweise ②

Maximale Einschraub­längen

Durch die in DIN 13 festgelegten Gewindemaße und Toleranzen ergeben sich folgende maximale Einschraub­längen:

M5	5 mm
M8	8 mm
M12	8 mm
M18	8 mm
M30	16 mm

Längere Gewinde sind entsprechend freizubohren.

Mounting recommendations ②

Maximum screw-in length

Due to the thread dimensions and tolerances stipulated in DIN 13, the following maximum screw-in lengths are valid:

M5	5 mm
M8	8 mm
M12	8 mm
M18	8 mm
M30	16 mm

Clearance drilling is required for longer threads.

Recommandations de montage ②

Longueur noyable maximale

Selon la norme DIN 13, en fonction du filetage, les longueurs maximales d'implantation sont :

M5	5 mm
M8	8 mm
M12	8 mm
M18	8 mm
M30	16 mm

Unamage devra être prévu pour les gros filets.

Leitungsführung

Um eine sichere und zuverlässige Funktion zu gewährleisten, muss Folgendes beachtet werden:

- Anschlussleitungen der Näherungsschalter nicht zusammen mit Leitungen höherer Spannungen oder mit Anschlussleitungen hoher induktiver Lasten (Schütze, Ventile usw.) verlegen. Sicherheitsabstände einhalten.
- Auf der Versorgungsspannung dürfen keine Spannungsspitzen auftreten. Nicht geregelte Spannungsversorgungen mit einem Kondensator puffern.

Cable routing

To ensure a secure and reliable function, the following must be taken into account:

- Do not route the connection cables of the proximity switches together with higher voltage cables or with connection cables of higher inductive loads (contactors, valves, etc). maintain safety distances.
- No peaks may occur in the power supply. Use a capacitor to buffer uncontrolled power supplies.

Câblage

Afin d'assurer un fonctionnement fiable et sécurisé, respecter les points suivants:

- Ne pas faire cheminer les câbles des détecteurs de proximité avec des câbles de tension supérieure ou des câbles ayant une charge inductive plus élevée (ex. : contacteurs...) et maintenir une distance de sécurité.
- L'alimentation doit être stable, sans pic de tension. Utiliser un condensateur comme réservoir d'alimentation.

Anzugsmomente

Durch zu hohe Anzugsmomente der Muttern können Näherungsschalter beschädigt werden.

Die maximal zulässige Anzugsmomente sind zu beachten:

M5	1,5 Nm
M8	4 Nm
M12	10 Nm
M18	25 Nm
M30	70 Nm

Tightening torque

Proximity switches can be damaged by an excessive tightening torque of the nuts.

Please note the maximum permissible tightening torques:

M5	1,5 Nm
M8	4 Nm
M12	10 Nm
M18	25 Nm
M30	70 Nm

Couple de serrage

Les détecteurs de proximité peuvent être endommagés en cas de pression trop forte exercée sur les écrous.

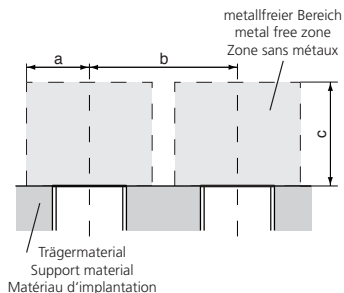
Il faut tenir compte des couples de serrage maxi. suivants :

M5	1,5 Nm
M8	4 Nm
M12	10 Nm
M18	25 Nm
M30	70 Nm

Einbauhinweise ②

Mounting recommendations ②

Recommandations de montage ②



Bündiger Einbau (b)

Bei bündigem Einbau bzw. bei Parallelmontage sind folgende Abstände einzuhalten:

Bauform	Abstand [mm]		
	a	b	c
Ø4.0	4,5	10	7,5
M5	4,5	10	7,5
M8	6	16	9

Flush mounting (b)

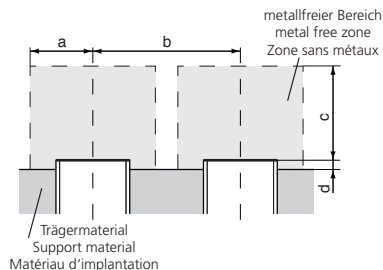
In case of flush mounting or parallel mounting the following distances should be observed:

Design	Distance [mm]		
	a	b	c
Ø4.0	4,5	10	7,5
M5	4,5	10	7,5
M8	6	16	9

Montage noyé (b)

Dans le cas d'un montage noyé ou d'un montage en parallèle, il faut respecter les distances minimales suivantes :

Boîtiers	Distance [mm]		
	a	b	c
Ø4.0	4,5	10	7,5
M5	4,5	10	7,5
M8	6	16	9



Quasi bündiger Einbau (qb)

Bei quasi bündigem Einbau bzw. bei Parallelmontage sind folgende Abstände einzuhalten:

Bauform	Abstand [mm]			
	a	b	c	d
Ø6,5	6	16	9	1
□ 8	6	16	9	1
M12	12	30	18	2
M18	18	44	36	4
M30	37	80	66	6

Quasi-flush mounting (qb)

In case of quasi-flush mounting or parallel mounting the following distances should be observed:

Design	Distance [mm]			
	a	b	c	d
Ø6,5	6	16	9	1
□ 8	6	16	9	1
M12	12	30	18	2
M18	18	44	36	4
M30	37	80	66	6

Montage quasi-noyé (qb)

Dans le cas d'un montage noyé ou d'un montage en parallèle, il faut respecter les distances minimales suivantes :

Boîtiers	Distance [mm]			
	a	b	c	d
Ø6,5	6	16	9	1
□ 8	6	16	9	1
M12	12	30	18	2
M18	18	44	36	4
M30	37	80	66	6

Nichtbündiger Einbau (nb)

Bei nicht bündigem Einbau bzw. bei Parallelmontage sind folgende Abstände einzuhalten:

Bauform	Abstand [mm]			
	e	f	g	h
M8	12	28	18	8
M12	16	42	30	10
M18	30	78	60	20
M30	55	150	120	X
				↓
		Maß x in Aluminium:		25
		Maß x in Stahl:		35
		Maß x in Messing:		25
		Maß x in Edelstahl:		20

Non-flush mounting (nb)

In case of non-flush mounting or parallel mounting the following distances should be observed:

Design	Distance [mm]			
	e	f	g	h
M8	12	28	18	8
M12	16	42	30	10
M18	30	78	60	20
M30	55	150	120	X
				↓
		Dim. x in aluminium:		25
		Dim. x in steel:		35
		Dim. x in brass:		25
		Dim. x in stainless steel:		20

Montage non noyé (nb)

Dans le cas d'un montage non-noyé ou d'un montage en parallèle, il faut respecter les distances minimales de montage suivantes :

Boîtiers	Distance [mm]			
	e	f	g	h
M8	12	28	18	8
M12	16	42	30	10
M18	30	78	60	20
M30	55	150	120	X
				↓
		Dim. x pour aluminium :		25
		Dim. x pour acier :		35
		Dim. x pour laiton :		25
		Dim. x pour inox :		20

Normmessplatten und Faktoren

Bauform	Normmessplatte [mm]
M5 b	7,5x7,5x1
Ø6,5 qb	9x9x1
□ 8 qb	9x9x1
M8 qb	9x9x1
M8 nb	18x18x1
M12 qb	18x18x1
M12 nb	30x30x1
M18 qb	36x36x1
M18 nb	60x60x1
M30 qb	66x66x1
M30 nb	120x120x1

Standard measuring plates and factors

Design	Measuring plate [mm]
M5 b	7,5x7,5x1
Ø6,5 qb	9x9x1
□ 8 qb	9x9x1
M8 qb	9x9x1
M8 nb	18x18x1
M12 qb	18x18x1
M12 nb	30x30x1
M18 qb	36x36x1
M18 nb	60x60x1
M30 qb	66x66x1
M30 nb	120x120x1

Cibles standard et facteurs de réduction

Boîtiers	Cible [mm]
M5 b	7,5x7,5x1
Ø6,5 qb	9x9x1
□ 8 qb	9x9x1
M8 qb	9x9x1
M8 nb	18x18x1
M12 qb	18x18x1
M12 nb	30x30x1
M18 qb	36x36x1
M18 nb	60x60x1
M30 qb	66x66x1
M30 nb	120x120x1

Einbauhinweise ②

Mounting recommendations ②

Recommandations de montage ②

Geometrieinfluss

Bei Folien ist eine Verringerung des Schaltabstandes zu erwarten.

Geometric influence

When using foils, a decrease in the usable operating distance can be expected.

Influence géométrique

Dans le cas d'utilisation de feuillet, une réduction de la portée est à prévoir.



Reduktionsfaktor in Abhängigkeit von:

Reduction factor depending on:

Les facteurs de réduction:

Material der Messplatte

Material influence meas. plate

Matériau de la cible

Material der Messplatte

Material influence meas. plate

Matériau de la cible

Typ Model Références	Stahl FE 360	Edelstahl	Messing	Aluminium	Kupfer	Typ Model Références	Stahl FE 360	Edelstahl	Messing	Aluminium	Kupfer
	Steel FE 360	Stainless steel	Brass	Aluminium	Copper		Steel FE 360	Stainless steel	Brass	Aluminium	Copper
	Acier FE 360	Inox	Laiton	Aluminium	Cuivre		Acier FE 360	Inox	Laiton	Aluminium	Cuivre
DCC 4.0 V 2.0 ...	1,0	0,6	0,36	0,28	0,25						
DCC 05 M 2,5 ...	1,0	0,95	0,37	0,30	0,27	DCC 12 M 10 ...	1,0	0,47	0,52	0,46	0,41
DCC 6.5 M 03 ...	1,0	0,67	0,35	0,26	0,18	DCCK 12 M 10 ...					
DCC 08 M 03 ...						DCC 18 M 20 ...	1,0	0,66	0,45	0,40	0,35
DCCQ 08 M 03 ...	1,0	0,77	0,45	0,36	0,27	DCCK 18 M 20 ...					
DCC 12 M 06 ...						DCC 30 M 40 ...					
DCCK 12 M 06 ...	1,0	0,47	0,35	0,28	0,20	DCCK 30 M 40 ...	1,0	0,78	0,47	0,42	0,37
DCC 18 M12 ...						DCC 30 M 40 ...					
DCCK 18 M12 ...	1,0	0,63	0,33	0,26	0,20	DCCK 30 M 40 ...					
DCC 30 M 22 ...											
DCCK 30 M 22 ...	1,0	0,66	0,45	0,40	0,35						
DCC 08 M 06 ...	1,0	0,75	0,55	0,49	0,44						