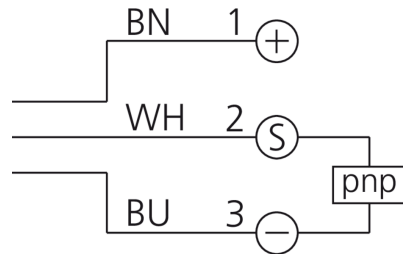
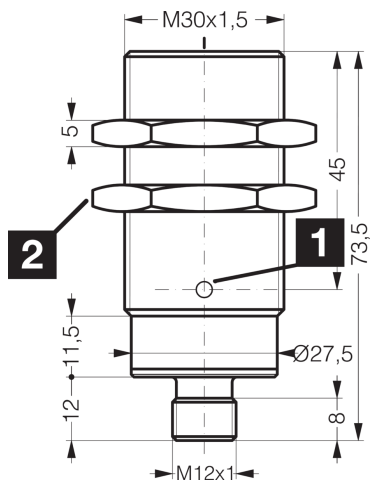




200376
DCC 30 M 22 POK-IBSL
Induktiver Näherungssensor

- Metallstecker
- Integrierter Verstärker
- Kurzschlusschutz
- Einschaltimpulsunterdrückung
- LED



1) LED

2) Schlüsselweite 36 mm

BN: braun

BU: blau

WH: weiß

Funktion



Technische Daten (typ.)

+20°C, 24 V DC

Betriebsspannung 10 ... 30 V DC

Eigenstromaufnahme < 10 mA

Isolationsspannungsfestigkeit 500 V

Einbauart quasi bündig

Gewinde M30 x 1,5

Gehäuselänge 73,5 mm

Gehäusematerial Messing (verchromt)

Schutzklasse III, Betrieb an Schutzkleinspannung

Funktionsprinzip Induktiv

Auswertung digital

Bauform Gewinde

Besonderheiten extrem hoher Schaltabstand

Produktserie INE Extended

Schaltausgang pnp, 200 mA, NC

Spannungsfall (max.) 2 V (200 mA)

Schaltabstand (SN) 22 mm

Normmessplatte 66 x 66 x 1 mm

Schalthyserese (max.) 3 ... 15 %

Schaltfrequenz 200 Hz

Umgebungstemperatur Betrieb -25 ... +70 °C



200376

DCC 30 M 22 POK-IBSL

Induktiver Näherungssensor

Technische Daten (typ.)

+20°C, 24 V DC

Schutzart

IP 67

Anschluss

Stecker, M12, 4-polig

Anschlusskabel

VK ...

Weitere Informationen / Zubehör

<https://www.di-soric.com/200376>