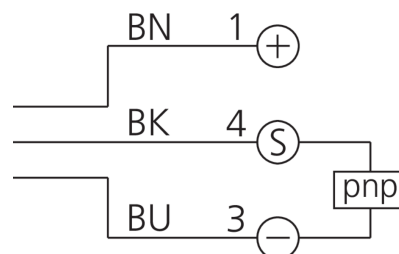
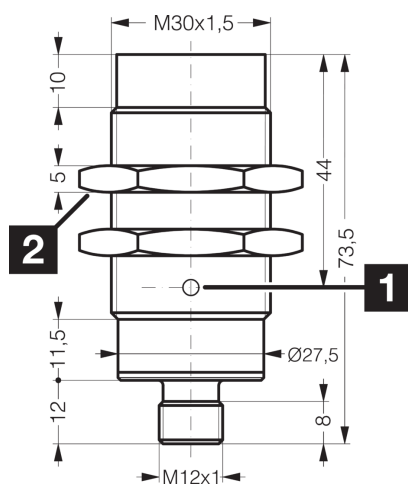
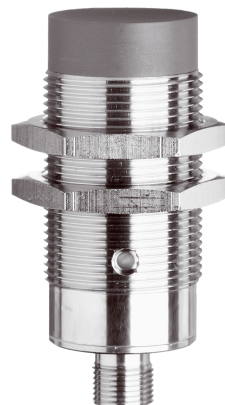




200388
DCC 30 M 40 PSK-IBSL
Induktiver Näherungssensor

- Metallstecker
- Integrierter Verstärker
- Kurzschlusschutz
- Einschaltimpulsunterdrückung
- LED



1) LED

2) Schlüsselweite 36 mm

BK: schwarz

BN: braun

BU: blau

Funktion



Technische Daten (typ.)

+20°C, 24 V DC

Betriebsspannung	10 ... 30 V DC
Eigenstromaufnahme	< 10 mA
Isolationsspannungsfestigkeit	Gemäss IEC 60947-5-2 (7.2.3.1)
Einbauart	nicht bündig
Gewinde	M30 x 1,5
Gehäuselänge	73,5 mm
Gehäusematerial	Messing (verchromt)
Schutzklasse	III, Betrieb an Schutzkleinspannung
Funktionsprinzip	Induktiv
Auswertung	digital
Bauform	Gewinde
Besonderheiten	extrem hoher Schaltabstand
Produktserie	INC Advanced
Schaltausgang	pnp, 200 mA, NO
Spannungsfall (max.)	2 V (200 mA)
Schaltabstand (SN)	40 mm
Normmessplatte	120 x 120 x 1 mm
Schalthyserese (max.)	< 3 ... < 15 %
Schaltfrequenz	65 Hz
Umgebungstemperatur Betrieb	-25 ... +70 °C



200388

DCC 30 M 40 PSK-IBSL

Induktiver Näherungssensor

Technische Daten (typ.)

+20°C, 24 V DC

Schutzart

IP 67

Anschluss

Stecker, M12, 4-polig

Anschlusskabel

VK ...

Weitere Informationen / Zubehör

<https://www.di-soric.com/200388>