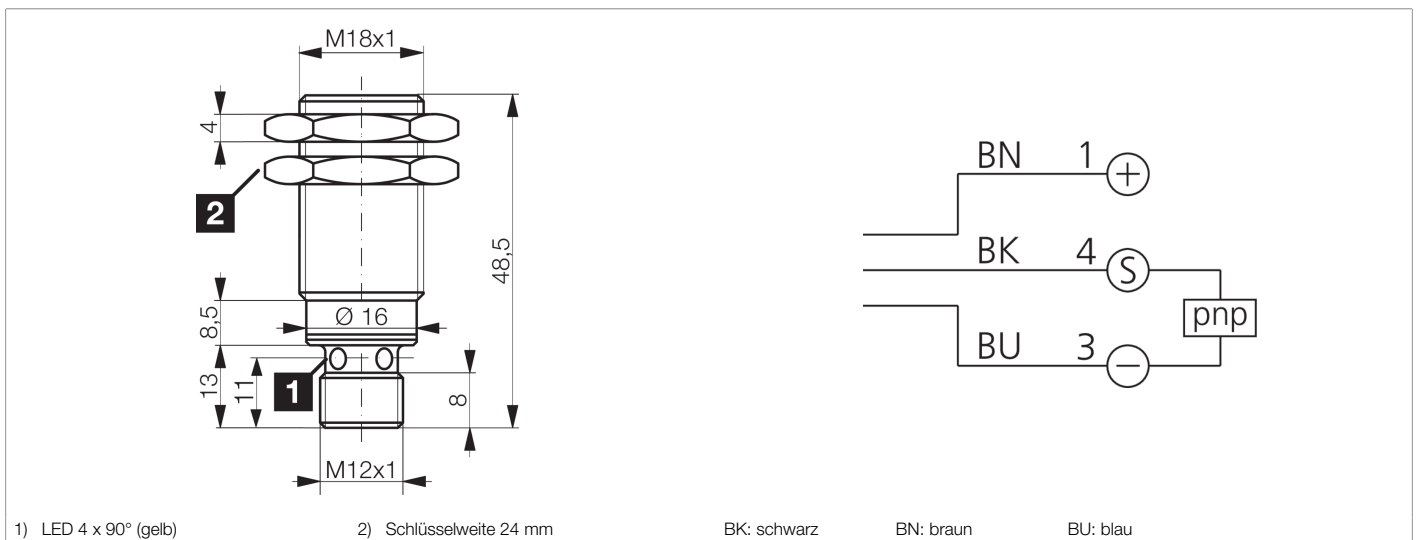




200485
DCCK 18 M 12 PSK-IBSL
Induktiver Näherungssensor

- Metallstecker
- Integrierter Verstärker
- Kurzschlusschutz
- Einschaltimpulsunterdrückung
- LED



| Funktion | | | | | | | | | | | | |
|----------|--|--|--|--|--|--|--|--|--|--|--|--|
| | | | | | | | | | | | | |

| Technische Daten (typ.) | +20°C, 24 V DC |
|-------------------------------|-------------------------------------|
| Betriebsspannung | 10 ... 30 V DC |
| Eigenstromaufnahme | < 10 mA |
| Isolationsspannungsfestigkeit | Gemäss IEC 60947-5-2 (7.2.3.1) |
| Einbauart | quasi bündig |
| Gewinde | M18 x 1 |
| Gehäuselänge | 48,5 mm |
| Gehäusematerial | Messing (verchromt) |
| Schutzklasse | III, Betrieb an Schutzkleinspannung |
| Funktionsprinzip | Induktiv |
| Auswertung | digital |
| Bauform | Gewinde |
| Besonderheiten | extrem hoher Schaltabstand |
| Produktserie | INE Extended |
| Schaltausgang | pnp, 200 mA, NO |
| Spannungsfall (max.) | 2 V (200 mA) |
| Schaltabstand (SN) | 12 mm |
| Normmessplatte | 36 x 36 x 1 mm |
| Schalthyterese (max.) | < 3 ... < 15 % |
| Schaltfrequenz | 600 Hz |
| Umgebungstemperatur Betrieb | -25 ... +70 °C |

**200485****DCCK 18 M 12 PSK-IBSL****Induktiver Näherungssensor****Technische Daten (typ.)****+20°C, 24 V DC**

Schutzart

IP 67

Anschluss

Stecker, M12, 4-polig

Anschlusskabel

VK ...

Weitere Informationen / Zubehör<https://www.di-soric.com/200485>