

# DCC 12 VL 06 POLK

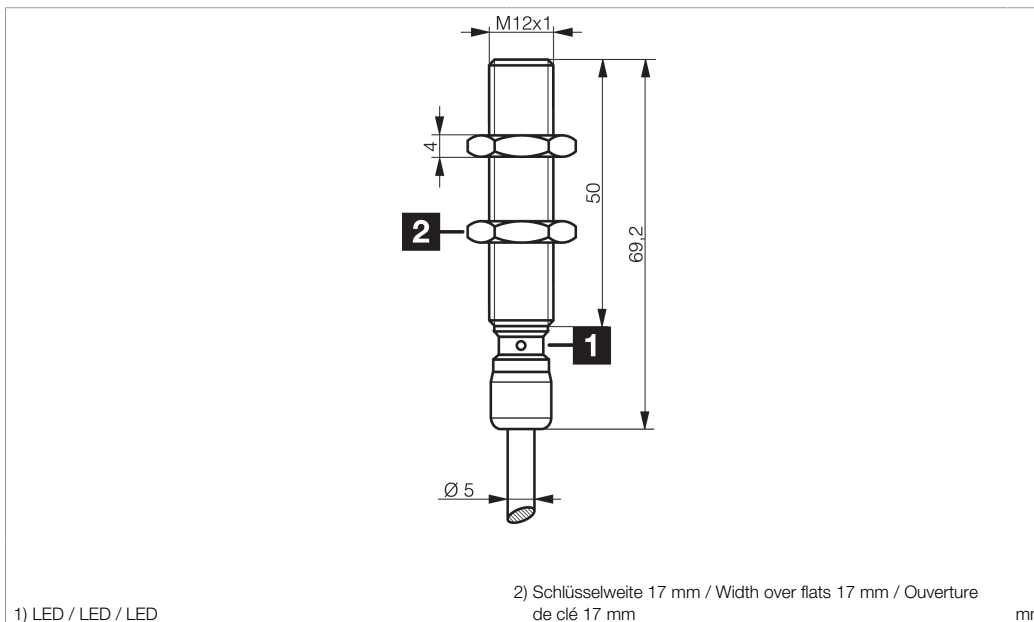
Induktiver Näherungssensor  
 Inductive proximity sensor  
 Détecteur de proximité inductif

di-soric GmbH & Co. KG  
 Steinbeisstraße 6  
 DE-73660 Urbach  
 Germany  
 Tel: +49 (0) 7181/9879-0  
 info@di-soric.de · www.di-soric.com

203373



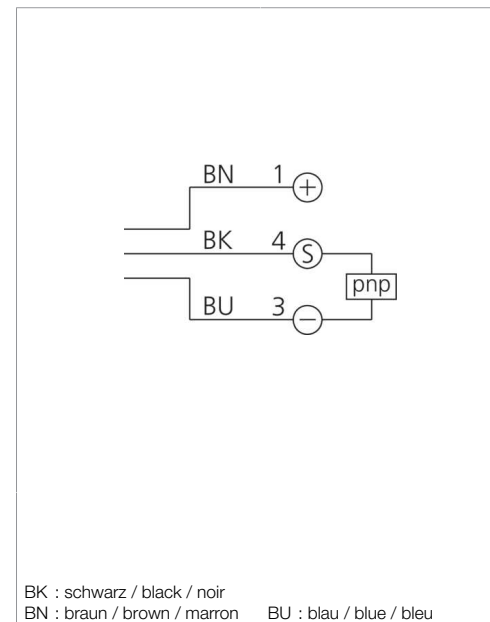
Stand 10.12.21, Änderungen vorbehalten  
 As of 12/10/21, subject to change  
 État 10.12.21, sous réserve de modifications



1) LED / LED / LED

2) Schlüsselweite 17 mm / Width over flats 17 mm / Ouverture de clé 17 mm

mm



BK : schwarz / black / noir

BN : braun / brown / marron

BU : blau / blue / bleu

Technische Daten	Technical data	Caractéristiques techniques	+20°C, 24 V DC
Einbauart	Installation type	Type de montage	bündig / Flush / Affleurant
Schaltabstand	Switching distance	Distance de commutation	6 mm
Betriebsspannung	Service voltage	Tension de service	10 ... 30 V DC
Schaltausgang	Switching output	Sortie de commutation	pnp, 200 mA, NC
Leerlaufstrom (max.)	No-load current (max.)	Courant de marche à vide (max.)	< 10 mA
Auswertung	Evaluation	Évaluation	digital / digital / Numérique
Umgebungstemperatur Betrieb	Ambient temperature during operation	Température ambiante de fonctionnement	-25 ... +85 °C
Schutzart	Protection type	Indice de protection	IP 68, IP 69K
Anschluss	Connection	Raccordement	Kabel, 2 m, 3-polig / Cable, 2 m, 3 pôles

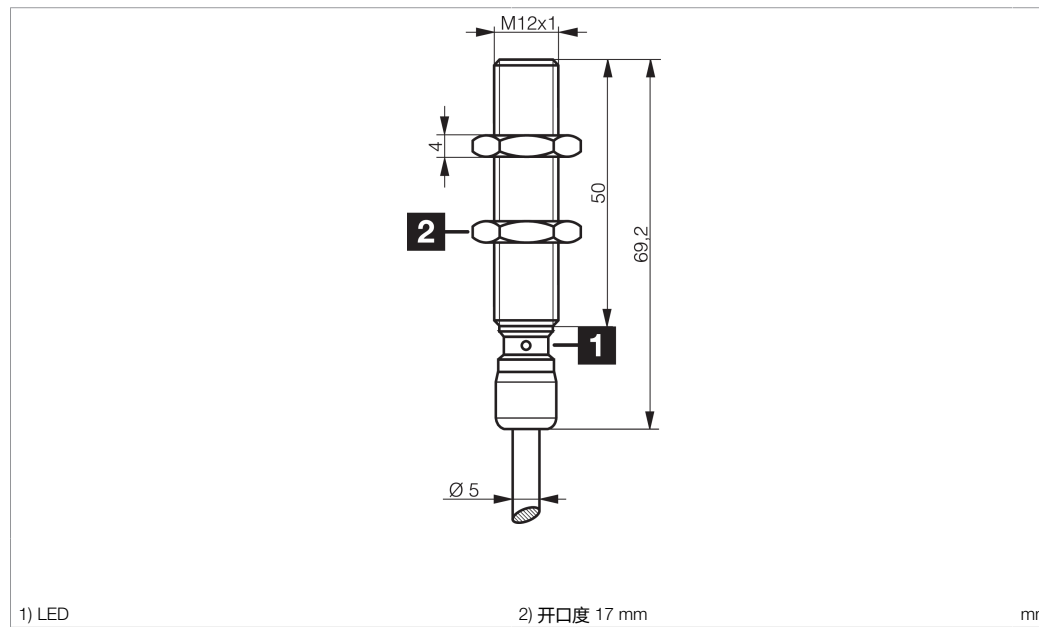
Sicherheitshinweise	Safety instructions	Consignes de sécurité
<b>Allgemeiner Sicherheitshinweis</b> WARNUNG! Kein Sicherheitsbauteil gemäß 2006/42/EG und EN 61496-1 /-2! Darf nicht zum Personenschutz eingesetzt werden! Nichtbeachtung kann zu Tod oder schwersten Verletzungen führen! Nur bestimmungsgemäß verwenden!	<b>General safety notice</b> WARNING! Not a safety component pursuant to 2006/42/EG and EN 61496-1/-2! May not be used for personal protection! Non-compliance can lead to death or serious injuries! Only use as directed!	<b>Consigne de sécurité générale</b> AVERTISSEMENT ! Ce produit n'est pas un composant de sécurité au sens des réglementations 2006/42/CE et NF EN 61496-1/-2 ! Ne pas l'utiliser pour la protection des personnes ! Le non-respect de cette consigne peut entraîner la mort ou des blessures graves ! N'utiliser le produit que selon son utilisation conforme !

di-soric GmbH & Co. KG  
 Steinbeisstraße 6  
 DE-73660 Urbach  
 Germany  
 Tel: +49 (0) 7181/9879-0  
 info@di-soric.de · www.di-soric.com

203373



版本 21.12.10, 保留变更权



1) LED

2) 开口度 17 mm

mm

BK : 黑色  
 BN : 棕色

BU : 蓝色

+20°C, 24 V DC

### 技术数据

内装方式

齐平

感应距离

6 mm

工作电压

10 ... 30 V DC

开关输出端

pnp, 200 mA, NC

空载电流 (最大)

< 10 mA

评估

数字量

工作环境温度

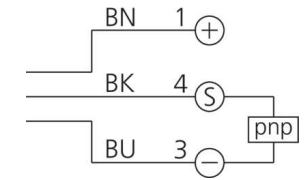
-25 ... +85 °C

防护等级

IP 68, IP 69K

连接

电缆, 2 m, 3 针



### 安全提示



#### 一般安全提示

警告！没有符合 2006/42/EU 和 EN 61496-1 /-2 标准的安全结构件！不得用于人身安全保护！不遵守规定会导致死亡或重伤危险！仅按规定使用！

## Induktiver Näherungsschalter

## Inductive Proximity Switch

## Détecteur inductif de proximité

### Einbauhinweise <sup>Ⓘ</sup>

#### Maximale Einschraubängen

Durch die in DIN 13 festgelegten Gewindemaße und Toleranzen ergeben sich folgende maximale Einschraubängen:

M8	8 mm
M12	8 mm
M18	8 mm
M30	16 mm

Längere Gewinde sind entsprechend freizubohren.

### Mounting recommendations <sup>Ⓘ</sup>

#### Maximum screw-in length

Due to the thread dimensions and tolerances stipulated in DIN 13, the following maximum screw-in lengths are valid:

M8	8 mm
M12	8 mm
M18	8 mm
M30	16 mm

Clearance drilling is required for longer threads.

### Recommandations de montage <sup>Ⓘ</sup>

#### Longueur noyable maximale

Selon la norme DIN 13, en fonction du filetage, les longueurs maximales d'implantation sont :

M8	8 mm
M12	8 mm
M18	8 mm
M30	16 mm

Unamage devra être prévu pour les gros filets.

### Leitungsführung

Um eine sichere und zuverlässige Funktion zu gewährleisten, muss Folgendes beachtet werden:

- Anschlussleitungen der Näherungsschalter nicht zusammen mit Leitungen höherer Spannungen oder mit Anschlussleitungen hoher induktiver Lasten (Schütze, Ventile usw.) verlegen. Sicherheitsabstände einhalten.
- Auf der Versorgungsspannung dürfen keine Spannungsspitzen auftreten. Nicht geregelte Spannungsversorgungen mit einem Kondensator puffern.

### Cable routing

To ensure a secure and reliable function, the following must be taken into account:

- Do not route the connection cables of the proximity switches together with higher voltage cables or with connection cables of higher inductive loads (contactors, valves, etc). maintain safety distances.
- No peaks may occur in the power supply. Use a capacitor to buffer uncontrolled power supplies.

### Câblage

Afin d'assurer un fonctionnement fiable et sécurisé, respecter les points suivants:

- Ne pas faire cheminer les câbles des détecteurs de proximité avec des câbles de tension supérieure ou des câbles ayant une charge inductive plus élevée (ex. : contacteurs...) et maintenir une distance de sécurité.
- L'alimentation doit être stable, sans pic de tension. Utiliser un condensateur comme réservoir d'alimentation.

### Anzugsmomente

Durch zu hohe Anzugsmomente der Muttern können Näherungsschalter beschädigt werden.

Die maximal zulässige Anzugsmomente sind zu beachten:

M8	10 Nm
M12	20 Nm
M18	50 Nm
M30	150 Nm

### Tightening torque

Proximity switches can be damaged by an excessive tightening torque of the nuts.

Please note the maximum permissible tightening torques:

M8	10 Nm
M12	20 Nm
M18	50 Nm
M30	150 Nm

### Couple de serrage

Les détecteurs de proximité peuvent être endommagés en cas de pression trop forte exercée sur les écrous.

Il faut tenir compte des couples de serrage maxi. suivants :

M8	10 Nm
M12	20 Nm
M18	50 Nm
M30	150 Nm

### Reduktionsfaktor in Abhängigkeit von:

Reduction factor depending on:

Les facteurs de réduction:



### Material der Messplatte

Material influence meas. plate

Matériau de la cible

### Trägermaterial

Support material

Matériau d'implantation

Typ Model Références	Material der Messplatte Material influence meas. plate Matériau de la cible					Trägermaterial Support material Matériau d'implantation			
	Stahl FE 360 Steel FE 360 Acier FE 360	Edelstahl Stainless steel Inox	Messing Brass Laiton	Aluminium Aluminium Aluminium	Kupfer Copper Cuivre	Stahl FE 360 Steel FE 360 Acier FE 360	Edelstahl Stainless steel Inox	Aluminium Aluminium Aluminium	Messing Brass Laiton
		1 mm 2 mm							
M12 b	1,0	0,50 0,90	1,30	1,0	0,85	0,7	0,8	1,15	1,05
M12 nb	1,0	0,10 0,70	1,35	1,0	0,80	-	-	-	-
M18 b	1,0	0,50 0,90	1,20	1,0	0,80	0,75	0,8	0,90	0,75
M18 nb	1,0	0,30 0,60	1,35	1,0	0,90	-	-	-	-
M30 b	1,0	0,50 0,90	1,20	1,0	0,90	0,9	1,3	0,7	0,6
M30 nb	1,0	- 0,50	1,20	1,0	0,85	-	-	-	-

## Einbauhinweise <sup>®</sup>

## Mounting recommendations <sup>®</sup>

## Recommandations de montage <sup>®</sup>

### Bündiger Einbau (b)

### Flush mounting (b)

### Montage noyé (b)



Bei bündigem Einbau bzw. bei Parallelmontage sind folgende Abstände einzuhalten:

In case of flush mounting or parallel mounting the following distances should be observed:

Dans le cas d'un montage noyé ou d'un montage en parallèle, il faut respecter les distances minimales suivantes :

Bauform	Abstand [mm]		
	a	b	c
M12	12	50	18
M18	25	60	30
M30	45	120	60

Design	Distance [mm]		
	a	b	c
M12	12	50	18
M18	25	60	30
M30	45	120	60

Boîtiers	Distance [mm]		
	a	b	c
M12	12	40	18
M18	25	60	30
M30	45	90	60

### Nichtbündiger Einbau (nb)

### Non-flush mounting (nb)

### Montage non noyé (nb)



Bei nicht bündigem Einbau bzw. bei Parallelmontage sind folgende Abstände einzuhalten:

In case of non-flush mounting or parallel mounting the following distances should be observed:

Dans le cas d'un montage non-noyé ou d'un montage en parallèle, il faut respecter les distances minimales de montage suivantes :

Bauform	Abstand [mm]						
	e	f	g	h			
				Aluminium	Stahl	Messing	Edelstahl
M12	30	105	30	13	23	15	21
M18	50	200	60	20	34	22	36
M30	90	250	120	30	60	40	60

Design	Distance [mm]						
	e	f	g	h			
				Aluminium	Steel	Brass	Stainless steel
M12	30	105	30	13	23	15	21
M18	50	200	60	20	34	22	36
M30	90	250	120	30	60	40	60

Boîtiers	Distance [mm]						
	e	f	g	h			
				Aluminium	Acier	Laiton	Inox
M12	30	105	30	13	23	15	21
M18	50	200	60	20	34	22	36
M30	90	250	120	30	60	40	60

### Normmessplatten und Faktoren

### Standard measuring plates and factors

### Cibles standard et facteurs de réduction

Bedingt durch das neuartige Funktionsprinzip ist der erzielbare Schaltabstand abhängig von der Fläche und Dicke der Betätigungsfahne und von deren spezifischem Widerstand. Dadurch ergeben sich folgende Verhältnisse:

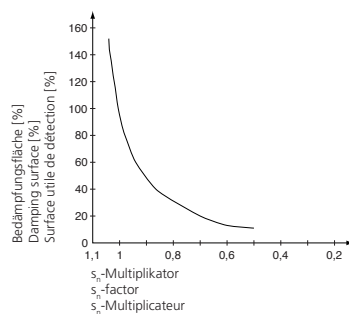
Due to the new operation principle the attainable operation distance depends on the square dimension and thickness of the actuation object and on its specific resistance. Thus the following conditions result:

Du fait du nouveau principe de fonctionnement, la portée atteignable dépend du matériau de la cible, de son épaisseur et de sa résistance spécifique. Ci-dessous les conditions de résultats obtenus :

Bauform	Normmessplatte [mm]
M12 b	18x18x1
M12 nb	30x30x1
M18 b	30x30x1
M18 nb	60x60x1
M30 b	60x60x1
M30 nb	120x120x1

Design	Measuring plate [mm]
M12 b	18x18x1
M12 nb	30x30x1
M18 b	30x30x1
M18 nb	60x60x1
M30 b	60x60x1
M30 nb	120x120x1

Boîtiers	Cible [mm]
M12 b	18x18x1
M12 nb	30x30x1
M18 b	30x30x1
M18 nb	60x60x1
M30 b	60x60x1
M30 nb	120x120x1



### Geometrieinfluss

### Geometric influence

### Influence géométrique

Bei Folien ist eine Verringerung des Schaltabstandes zu erwarten.

When using foils, a decrease in the usable operating distance can be expected.

Dans le cas d'utilisation de feuillet, une réduction de la portée est à prévoir.