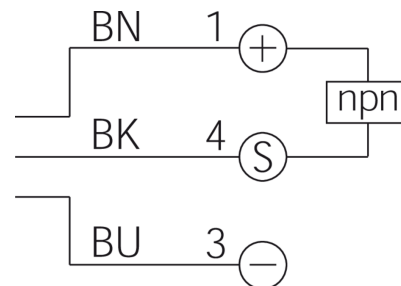
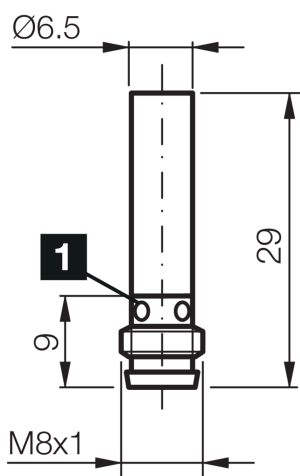
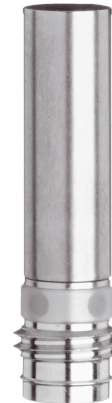




**205146**  
**DCC 6.5 V 02 NOK-TSL/29**  
**Induktiver Näherungssensor**

- Metallstecker
- Integrierter Verstärker
- Kurzschlusschutz
- Einschaltimpulsunterdrückung
- LED



1) LED 4 x 90° (gelb)

BK: schwarz

BN: braun

BU: blau

**Funktion**



**Technische Daten (typ.)**

**+20°C, 24 V DC**

|                               |                                     |
|-------------------------------|-------------------------------------|
| Betriebsspannung              | 10 ... 30 V DC                      |
| Eigenstromaufnahme            | < 10 mA                             |
| Isolationsspannungsfestigkeit | 500 V                               |
| Einbauart                     | bündig                              |
| Durchmesser                   | Ø 6,5 mm (Durchmesser)              |
| Gehäuselänge                  | 30 mm                               |
| Gehäusematerial               | Edelstahl                           |
| Schutzklasse                  | III, Betrieb an Schutzkleinspannung |
| Funktionsprinzip              | Induktiv                            |
| Auswertung                    | digital                             |
| Bauform                       | Zylinder                            |
| Besonderheiten                | erhöhter Schaltabstand              |
| Produktserie                  | INE Extended                        |
| Schaltausgang                 | npn, 200 mA, NC                     |
| Spannungsfall (max.)          | 2,4 V                               |
| Schaltabstand (SN)            | 2 mm                                |
| Normmessplatte                | 6,5 x 6,5 x 1 mm                    |
| Schalthysterese (max.)        | < 15 %                              |
| Schaltfrequenz                | 3.000 Hz                            |
| Umgebungstemperatur Betrieb   | -25 ... +70 °C                      |



205146

DCC 6.5 V 02 NOK-TSL/29

Induktiver Näherungssensor

**Technische Daten (typ.)**

**+20°C, 24 V DC**

Schutzart

IP 67

Anschluss

Stecker, M8, 3-polig

Anschlusskabel

TK ...

**Weitere Informationen / Zubehör**

<https://www.di-soric.com/205146>