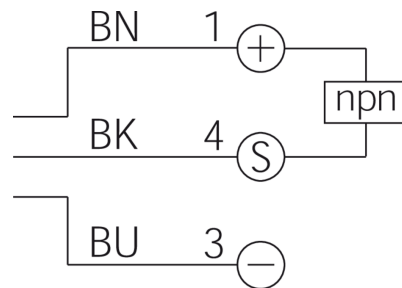
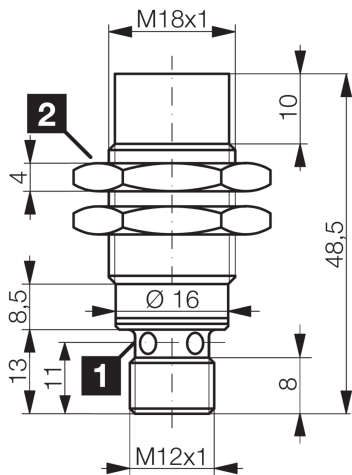




**205272**  
**DCCK 18 M 20 NSK-IBSL**  
**Induktiver Näherungssensor**

- Metallstecker
- Integrierter Verstärker
- Kurzschlusschutz
- Einschaltimpulsunterdrückung
- LED



1) LED 4 x 90° (gelb)

2) Schlüsselweite 24 mm

BK: schwarz

BN: braun

BU: blau

**Funktion**



**Technische Daten (typ.)**

**+20°C, 24 V DC**

Betriebsspannung	10 ... 30 V DC
Eigenstromaufnahme	< 10 mA
Isolationsspannungsfestigkeit	Gemäss IEC 60947-5-2 (7.2.3.1)
Einbauart	nicht bündig
Gewinde	M18 x 1
Gehäuselänge	48,5 mm
Gehäusematerial	Messing (verchromt)
Schutzklasse	III, Betrieb an Schutzkleinspannung
Funktionsprinzip	Induktiv
Auswertung	digital
Bauform	Gewinde
Besonderheiten	extrem hoher Schaltabstand
Produktserie	INE Extended
Schaltausgang	npn, 200 mA, NO
Spannungsfall (max.)	2 V (200 mA)
Schaltabstand (SN)	20 mm
Normmessplatte	60 x 60 x 1 mm
Schalthyserese (max.)	< 3 ... 15 %
Schaltfrequenz	500 Hz
Umgebungstemperatur Betrieb	-25 ... +70 °C



205272

DCCK 18 M 20 NSK-IBSL

Induktiver Näherungssensor

**Technische Daten (typ.)**

**+20°C, 24 V DC**

Schutzart

IP 67

Anschluss

Stecker, M12, 4-polig

Anschlusskabel

VK ...

**Weitere Informationen / Zubehör**

<https://www.di-soric.com/205272>