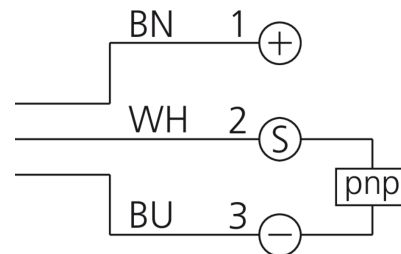
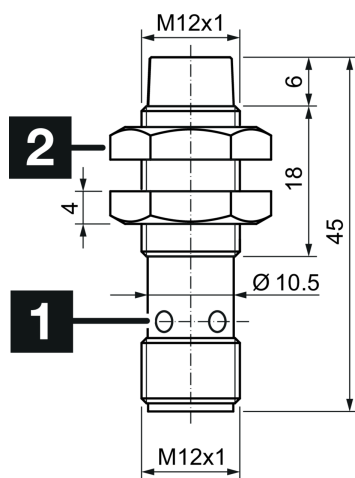




206644
DCCK 12 M 04 POK-IBSL
Induktiver Näherungssensor

- Metallstecker
- Integrierter Verstärker
- Kurzschlusschutz
- Einschaltimpulsunterdrückung
- LED



1) LED (4x)

2) Schlüsselweite 17 mm

BN: braun

BU: blau

WH: weiß

Funktion



Technische Daten (typ.)

+20°C, 24 V DC

Betriebsspannung 10 ... 30 V DC

Eigenstromaufnahme < 10 mA

Isolationsspannungsfestigkeit 500 V

Einbauart nicht bündig

Gewinde M12 x 1

Gehäuselänge 45 mm

Gehäusematerial Messing (vernickelt)

Schutzklasse III, Betrieb an Schutzkleinspannung

Funktionsprinzip Induktiv

Auswertung digital

Bauform Gewinde

Produktserie INS-100 Standard

Schaltausgang pnp, 200 mA, NC

Spannungsfall (max.) 2,4 V

Schaltabstand (SN) 4 mm

Normmessplatte 12 x 12 x 1 mm

Schalthyserese (max.) < 15 %

Schaltfrequenz 800 Hz

Umgebungstemperatur Betrieb -25 ... +70 °C

Schutzart IP 67

**206644****DCCK 12 M 04 POK-IBSL****Induktiver Näherungssensor****Technische Daten (typ.)****+20°C, 24 V DC**

Anschluss

Stecker, M12, 4-polig

Anschlusskabel

VK ...

Weitere Informationen / Zubehör<https://www.di-soric.com/206644>