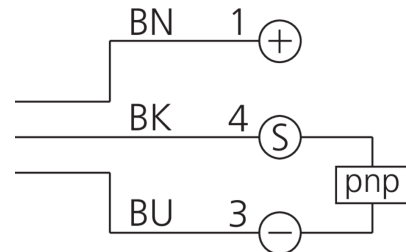
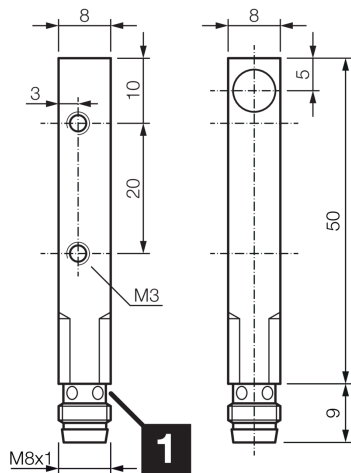




**207037**  
**DCCQ 08 M 03 POK-TSL**  
**Induktiver Näherungssensor**

- Metallstecker
- Integrierter Verstärker
- Kurzschlusschutz
- Einschaltimpulsunterdrückung
- LED



1) LED 4 x 90° (gelb)

BK: schwarz

BN: braun

BU: blau

**Funktion**



**Technische Daten (typ.)**

**+20°C, 24 V DC**

Betriebsspannung 10 ... 30 V DC

Eigenstromaufnahme < 10 mA

Isolationsspannungsfestigkeit 500 V

Einbauart quasi bündig

Gehäuseabmaße 8 x 8 mm

Gehäuselänge 60 mm

Gehäusematerial Messing (vernickelt)

Schutzklasse III, Betrieb an Schutzkleinspannung

Funktionsprinzip Induktiv

Auswertung digital

Bauform Quader

Besonderheiten extrem hoher Schaltabstand

Produktserie INE Extended

Schaltausgang pnp, 200 mA, NC

Spannungsfall (max.) 2,4 V

Schaltabstand (SN) 3 mm

Normmessplatte 9 x 9 x 1 mm

Schalthysterese (max.) < 15 %

Schaltfrequenz 1.000 Hz

Umgebungstemperatur Betrieb -25 ... +70 °C



207037

DCCQ 08 M 03 POK-TSL

Induktiver Näherungssensor

**Technische Daten (typ.)**

**+20°C, 24 V DC**

Schutzart

IP 67

Anschluss

Stecker, M8, 3-polig

Anschlusskabel

TK ...

**Weitere Informationen / Zubehör**

<https://www.di-soric.com/207037>