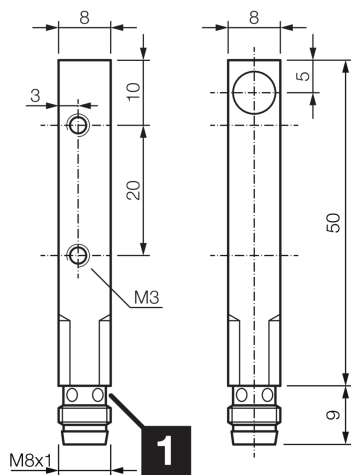




207041
DCCQ 08 M 03 NSK-TSL
Induktiver Näherungssensor

- Metallstecker
- Integrierter Verstärker
- Kurzschlusschutz
- Einschaltimpulsunterdrückung
- LED



1) LED 4 x 90° (gelb)

BK: schwarz

BN: braun

BU: blau

Funktion



Technische Daten (typ.)

+20°C, 24 V DC

Betriebsspannung 10 ... 30 V DC

Eigenstromaufnahme < 10 mA

Isolationsspannungsfestigkeit 500 V

Einbauart quasi bündig

Gehäuseabmaße 8 x 8 mm

Gehäuselänge 60 mm

Gehäusematerial Messing (vernickelt)

Schutzklasse III, Betrieb an Schutzkleinspannung

Funktionsprinzip Induktiv

Auswertung digital

Bauform Quader

Besonderheiten extrem hoher Schaltabstand

Produktserie INE Extended

Schaltausgang npn, 200 mA, NO

Spannungsfall (max.) 2,4 V

Schaltabstand (SN) 3 mm

Normmessplatte 9 x 9 x 1 mm

Schalthyserese (max.) < 15 %

Schaltfrequenz 1.000 Hz

Umgebungstemperatur Betrieb -25 ... +70 °C



207041

DCCQ 08 M 03 NSK-TSL

Induktiver Näherungssensor

Technische Daten (typ.)

+20°C, 24 V DC

Schutzart

IP 67

Anschluss

Stecker, M8, 3-polig

Anschlusskabel

TK ...

Weitere Informationen / Zubehör

<https://www.di-soric.com/207041>