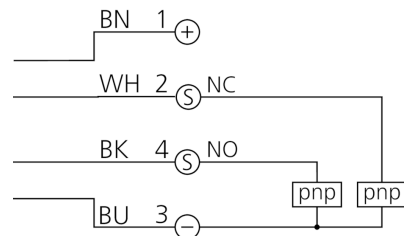
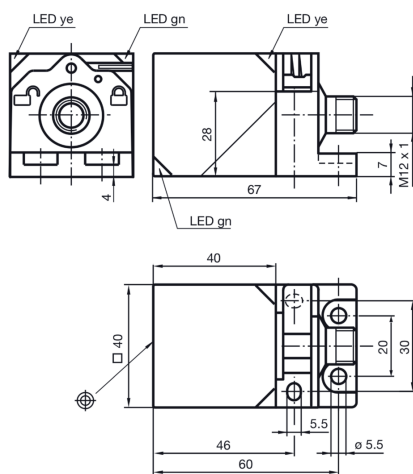




**207279**  
**DCCR 44 K 20 PSOL-IBS**  
**Induktiver Näherungssensor**

- Tastkopf sowohl schwenk- als auch drehbar
- Schnellmontageverschluss
- Integrierter Verstärker
- Kurzschluss- und Verpolschutz
- Einschaltimpulsunterdrückung
- LEDs für Betriebsspannung und Schaltzustand
- 4-fach LED-Anzeige für 360° Sichtbarkeit



1) Aktive Fläche  
 2) LED grün

3) LED gelb

BK: schwarz

BN: braun

BU: blau

WH: weiß

**Funktion**



**Technische Daten (typ.)**

**+20°C, 24 V DC**

Strombelastbarkeit	kurzschlussfest, verpolgeschützt
Betriebsspannung	10 ... 30 V DC
Eigenstromaufnahme	< 20 mA
Einbauart	bündig
Gehäuseabmaße	40 x 40 mm
Gehäuselänge	67 mm
Gehäusematerial	Kunststoff (PA)
Schutzklasse	III, Betrieb an Schutzkleinspannung
Funktionsprinzip	Induktiv
Auswertung	digital
Bauform	Quader
Produktserie	INE Extended
Schaltausgang	pnp, 200 mA, antivalent
Spannungsfall (max.)	2 V
Schaltabstand (SN)	20 mm
Normmessplatte	60 x 60 x 1 mm
Schalthyterese (max.)	5 %
LED Anzeige	Ja
Schaltfrequenz	0,0 Hz ... 150 Hz
Umgebungstemperatur Betrieb	-25 ... +85 °C



**207279**

**DCCR 44 K 20 PSOL-IBS**

**Induktiver Näherungssensor**

**Technische Daten (typ.)**

**+20°C, 24 V DC**

Schutzart

IP 69K

Anschluss

Stecker, M12, 4-polig

**Weitere Informationen / Zubehör**

<https://www.di-soric.com/207279>