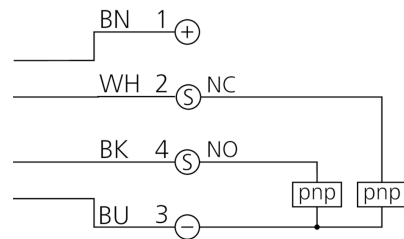
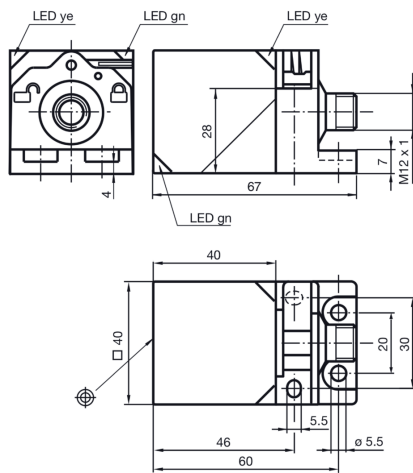




**207280**  
**DCCR 44 K 40 PSOL-IBS**  
**Induktiver Näherungssensor**

- Tastkopf sowohl schwenk- als auch drehbar
- Schnellmontageverschluss
- Integrierter Verstärker
- Kurzschluss- und Verpolschutz
- Einschaltimpulsunterdrückung
- LEDs für Betriebsspannung und Schaltzustand
- 4-fach LED-Anzeige für 360° Sichtbarkeit



1) Aktive Fläche  
 2) LED grün  
 3) LED gelb  
 BK: schwarz    BN: braun    BU: blau    WH: weiß

**Funktion**



**Technische Daten (typ.)**

**+20°C, 24 V DC**

Strombelastbarkeit	kurzschlussfest, verpolgeschützt
Betriebsspannung	10 ... 30 V DC
Eigenstromaufnahme	< 20 mA
Einbauart	nicht bündig
Gehäuseabmaße	40 x 40 mm
Gehäuselänge	67 mm
Gehäusematerial	Kunststoff (PA)
Schutzklasse	III, Betrieb an Schutzkleinspannung
Funktionsprinzip	Induktiv
Auswertung	digital
Bauform	Quader
Produktsreihe	INE Extended
Schaltausgang	pnp, 200 mA, antivalent
Spannungsfall (max.)	2 V
Schaltabstand (SN)	40 mm
Normmessplatte	105 x 105 x 1 mm
Schalthyserese (max.)	5 %
LED Anzeige	Ja
Schaltfrequenz	0,0 Hz ... 150 Hz
Umgebungstemperatur Betrieb	-25 ... +85 °C



**207280**

**DCCR 44 K 40 PSOL-IBS**

**Induktiver Näherungssensor**

**Technische Daten (typ.)**

**+20°C, 24 V DC**

Schutzart

IP 69K

Anschluss

Stecker, M12, 4-polig

**Weitere Informationen / Zubehör**

<https://www.di-soric.com/207280>