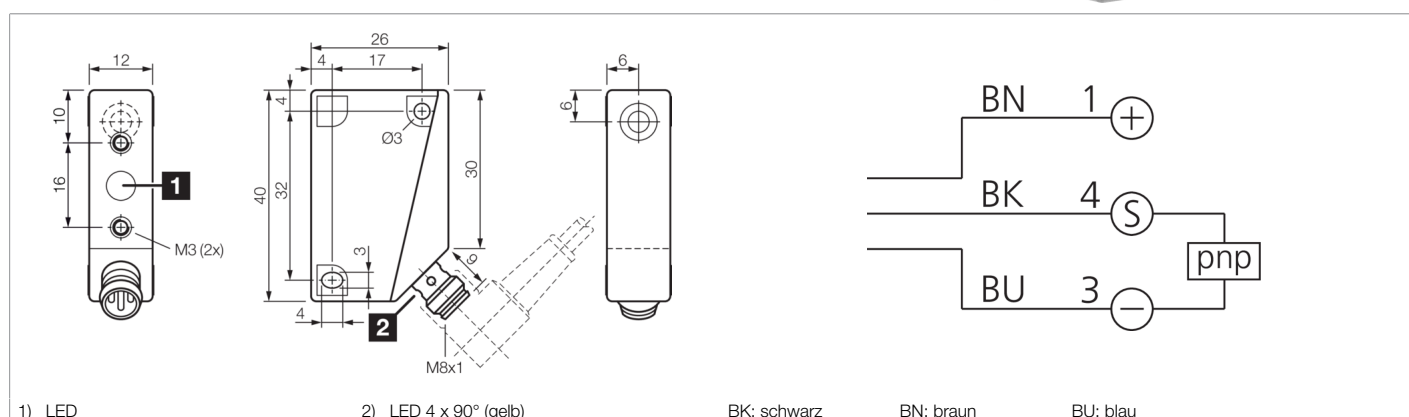




207425
DCR 40 K 02 POK-TSL
Induktiver Näherungssensor

- Metallstecker
- Integrierter Verstärker
- Kurzschlusschutz
- Einschaltimpulsunterdrückung
- LED



Funktion



Technische Daten (typ.)

+20°C, 24 V DC

Betriebsspannung	10 ... 35 V DC
Eigenstromaufnahme	< 10 mA
Isolationsspannungsfestigkeit	500 V
Einbauart	bündig
Gehäuseabmaße	40 x 26 x 12 mm
Gehäusematerial	Kunststoff
Schutzklasse	III, Betrieb an Schutzkleinspannung
Funktionsprinzip	Induktiv
Auswertung	digital
Bauform	Quader
Produktserie	INE Extended
Schaltausgang	pnp, 200 mA, NC
Spannungsfall (max.)	2,4 V
Schaltabstand (SN)	2 mm
Normmessplatte	12 x 12 x 1 mm
Schalthyterese (max.)	< 15 %
LED Anzeige	Ja
Schaltfrequenz	1.000 Hz
Umgebungstemperatur Betrieb	-25 ... +70 °C
Schutzart	IP 67
Anschluss	Stecker, M8, 3-polig
Anschlusskabel	TK ...

Weitere Informationen / Zubehör

<https://www.di-soric.com/207425>