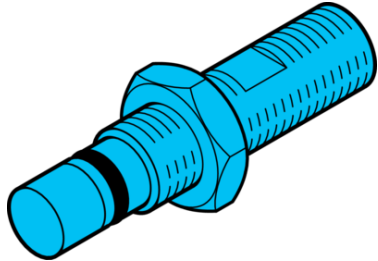


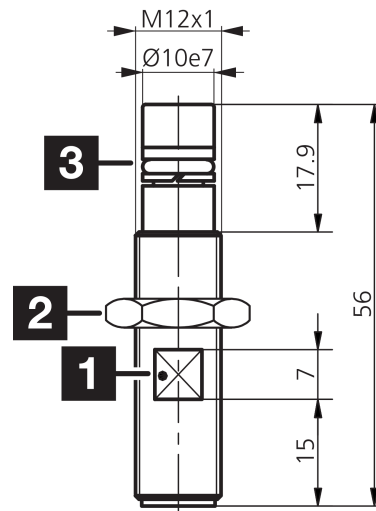
## DCC 12 VHD 2 PS-B3-56-7

Induktiver Näherungssensor  
Inductive proximity sensor  
Détecteur de proximité inductif

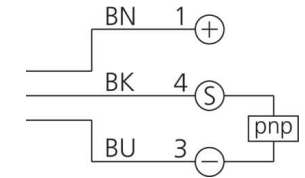


di-soric GmbH & Co. KG  
Steinbeisstraße 6  
DE-73660 Urbach  
Germany  
Tel: +49 (0) 7181/9879-0  
info@di-soric.de · www.di-soric.com

207467



- 1) Schlüsselweite 17 mm / Width over flats 17 mm / Ouverture de clé 17 mm  
2) Schlüsselweite 10 mm / Width over flats 10 mm / Ouverture de clé 10 mm  
3) O-Ring + Stützring / O-ring + support ring / Joint torique + anneau de support mm



BK : schwarz / black / noir  
BN : braun / brown / marron BU : blau / blue / bleu

Technische Daten	Technical data	Caractéristiques techniques	+20°C, 24 V DC
Einbauart	Installation type	Type de montage	bündig / Flush / Affleurant
Schaltabstand	Switching distance	Distance de commutation	2 mm
Betriebsspannung	Service voltage	Tension de service	10 ... 30 V DC
Schaltausgang	Switching output	Sortie de commutation	pnp, 200 mA, NO
Auswertung	Evaluation	Évaluation	digital / digital / Numérique
Umgebungstemperatur Betrieb	Ambient temperature during operation	Température ambiante de fonctionnement	-25 ... +100 °C
Schutzart	Protection type	Indice de protection	IP 68, IP 69K
Anschluss	Connection	Raccordement	Stecker, M12, 4-polig / Connector, M12, 4-pin / Connecteur, M12, 4 pôles

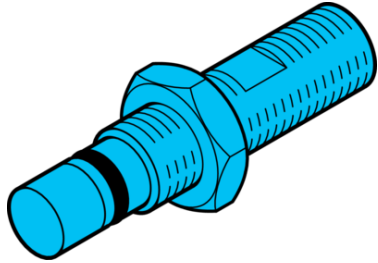
Stand 09.03.22, Änderungen vorbehalten  
As of 03/09/22, subject to change  
État 09.03.22, sous réserve de modifications



Sicherheitshinweise	Safety instructions	Consignes de sécurité
<b>Allgemeiner Sicherheitshinweis</b> WARNUNG! Kein Sicherheitsbauteil gemäß 2006/42/EG und EN 61496-1 /-2! Darf nicht zum Personenschutz eingesetzt werden! Nichtbeachtung kann zu Tod oder schwersten Verletzungen führen! Nur bestimmungsgemäß verwenden!	<b>General safety notice</b> WARNING! Not a safety component pursuant to 2006/42/EG and EN 61496-1/-2! May not be used for personal protection! Non-compliance can lead to death or serious injuries! Only use as directed!	<b>Consigne de sécurité générale</b> AVERTISSEMENT ! Ce produit n'est pas un composant de sécurité au sens des réglementations 2006/42/CE et NF EN 61496-1/-2 ! Ne pas l'utiliser pour la protection des personnes ! Le non-respect de cette consigne peut entraîner la mort ou des blessures graves ! N'utiliser le produit que selon son utilisation conforme !

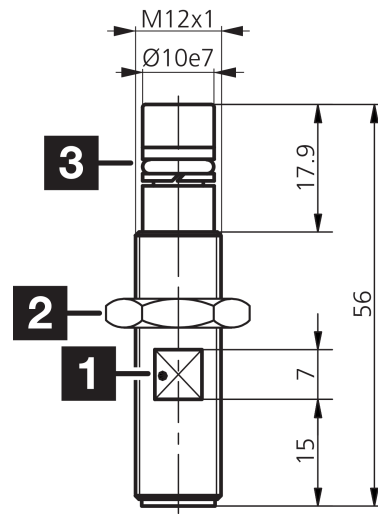
## DCC 12 VHD 2 PS-B3-56-7

电感式接近传感器



di-soric GmbH & Co. KG  
Steinbeisstraße 6  
DE-73660 Urbach  
Germany  
Tel: +49 (0) 7181/9879-0  
info@di-soric.de · www.di-soric.com

207467



1) 开口度 17 mm  
2) 开口度 10 mm

3) O型圈 + 支撑环

mm

BK : 黑色  
BN : 棕色

BU : 蓝色



### 技术数据

内装方式

感应距离

工作电压

开关输出端

评估

工作环境温度

防护等级

连接

+20°C, 24 V DC

齐平

2 mm

10 ... 30 V DC

pnp, 200 mA, NO

数字量

-25 ... +100 °C

IP 68, IP 69K

插头, M12, 4 针

版本 22.03.09, 保留变更权



### 安全提示

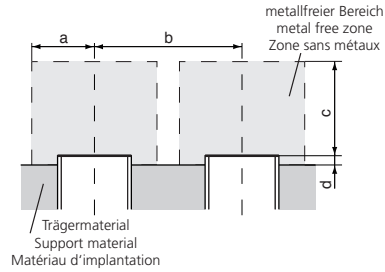


#### 一般安全提示

警告！没有符合 2006/42/EU 和 EN 61496-1 /-2 标准的安全结构件！不得用于人身安全保护！不遵守规定会导致死亡或重伤危险！仅按规定使用！

## Induktiver Näherungsschalter

### Einbauhinweise ⑦



#### Leitungsführung

Um eine sichere und zuverlässige Funktion zu gewährleisten, muss Folgendes beachtet werden:

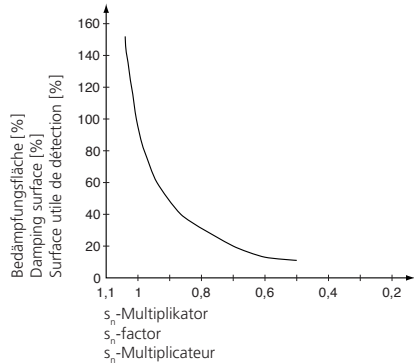
- Anschlussleitungen der Näherungsschalter nicht zusammen mit Leitungen höherer Spannungen oder mit Anschlussleitungen hoher induktiver Lasten (Schütze, Ventile usw.) verlegen. Sicherheitsabstände einhalten.
- Auf der Versorgungsspannung dürfen keine Spannungsspitzen auftreten. Nicht geregelte Spannungsversorgungen mit einem Kondensator puffern.

#### Normmessplatten und Faktoren

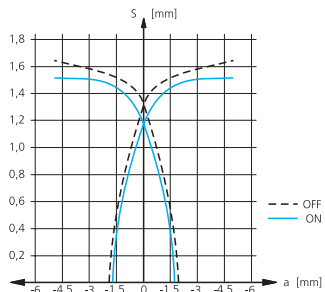
Bauform	Normmessplatte [mm]
M12	10x10x1
M18	15x15x1

#### Geometrieinfluss

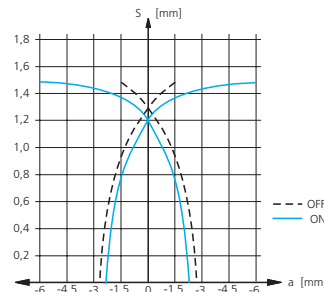
Bei Folien ist eine Verringerung des Schaltabstandes zu erwarten.



Ansprechkurve M12  
Response diagram M12  
Diagramme de réponse M12



Ansprechkurve M18  
Response diagram M18  
Diagramme de réponse M18



## Inductive Proximity Switch

### Mounting recommendations ⑦

#### Cable routing

To ensure a secure and reliable function, the following must be taken into account:

- Do not route the connection cables of the proximity switches together with higher voltage cables or with connection cables of higher inductive loads (contactors, valves, etc.) maintain safety distances.
- No peaks may occur in the power supply. Use a capacitor to buffer uncontrolled power supplies.

#### Standard meas. plates and factors

Design	Measuring plate [mm]
M12	10x10x1
M18	15x15x1

#### Geometric influence

When using foils, a decrease in the usable operating distance can be expected.

Einbauzeichnung M12 und M18  
Schéma d'installation M12 et M18  
Installation drawing M12 and M18

D1: Durchmesser der Aufnahmebohrung für den Schalterkopf  
Diamètre d'alésage pour la réception du détecteur  
Bore-hole diameter for reception of switch head

G2: Nenngewindedurchmesser  
Nominal diamètre de filetage  
Nominal thread diameter

L: Empfohlene Einschraubtiefe:  $L \geq 0.8 \times d2$   
Profondeur d'installation recommandée:  $L \geq 0.8 \times d2$   
Recommended installation depth:  $L \geq 0.8 \times d2$

## Détecteur inductif de proximité

### Recommandations de montage ⑦

#### Câblage

Afin d'assurer un fonctionnement fiable et sécurisé, respecter les points suivants:

- Ne pas faire cheminer les câbles des détecteurs de proximité avec des câbles de tension supérieure ou des câbles ayant une charge inductive plus élevée (ex. : contacteurs...) et maintenir une distance de sécurité.
- L'alimentation doit être stable, sans pic de tension. Utiliser un condensateur comme réservoir d'alimentation.

#### Cibles standard et facteurs de réduction

Boîtiers	Cible [mm]
M12	10x10x1
M18	15x15x1

#### Influence géométrique

Dans le cas d'utilisation de feuillet, une réduction de la portée est à prévoir.

