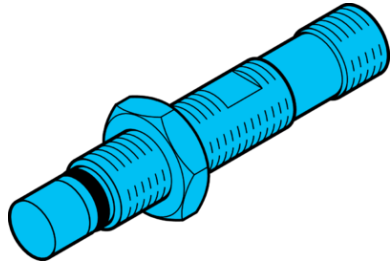


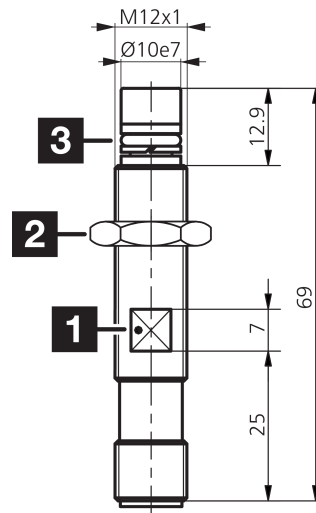
DCC 12 VHD 2 PO-B3-69-2

Induktiver Näherungssensor
Inductive proximity sensor
Détecteur de proximité inductif

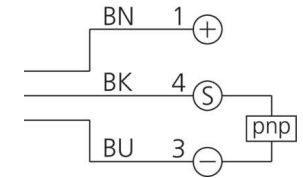


di-soric GmbH & Co. KG
Steinbeisstraße 6
DE-73660 Urbach
Germany
Tel: +49 (0) 7181/9879-0
info@di-soric.de · www.di-soric.com

207472



- 1) Schlüsselweite 17 mm / Width over flats 17 mm / Ouverture de clé 17 mm
2) Schlüsselweite 10 mm / Width over flats 10 mm / Ouverture de clé 10 mm
3) O-Ring + Stützring / O-ring + support ring / Joint torique + anneau de support mm



BK : schwarz / black / noir
BN : braun / brown / marron BU : blau / blue / bleu

Technische Daten	Technical data	Caractéristiques techniques	+20°C, 24 V DC
Einbauart	Installation type	Type de montage	bündig / Flush / Affleurant
Schaltabstand	Switching distance	Distance de commutation	2 mm
Betriebsspannung	Service voltage	Tension de service	10 ... 30 V DC
Schaltausgang	Switching output	Sortie de commutation	pnp, 200 mA, NC
Auswertung	Evaluation	Évaluation	digital / digital / Numérique
Umgebungstemperatur Betrieb	Ambient temperature during operation	Température ambiante de fonctionnement	-25 ... +100 °C
Schutzart	Protection type	Indice de protection	IP 68, IP 69K
Anschluss	Connection	Raccordement	Stecker, M12, 4-polig / Connector, M12, 4-pin / Connecteur, M12, 4 pôles

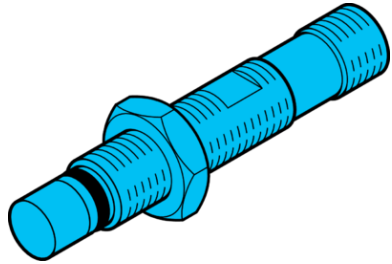
Stand 09.03.22, Änderungen vorbehalten
As of 03/09/22, subject to change
État 09.03.22, sous réserve de modifications



Sicherheitshinweise	Safety instructions	Consignes de sécurité
Allgemeiner Sicherheitshinweis WARNUNG! Kein Sicherheitsbauteil gemäß 2006/42/EG und EN 61496-1 /-2! Darf nicht zum Personenschutz eingesetzt werden! Nichtbeachtung kann zu Tod oder schwersten Verletzungen führen! Nur bestimmungsgemäß verwenden!	General safety notice WARNING! Not a safety component pursuant to 2006/42/EG and EN 61496-1/-2! May not be used for personal protection! Non-compliance can lead to death or serious injuries! Only use as directed!	Consigne de sécurité générale AVERTISSEMENT ! Ce produit n'est pas un composant de sécurité au sens des réglementations 2006/42/CE et NF EN 61496-1/-2 ! Ne pas l'utiliser pour la protection des personnes ! Le non-respect de cette consigne peut entraîner la mort ou des blessures graves ! N'utiliser le produit que selon son utilisation conforme !

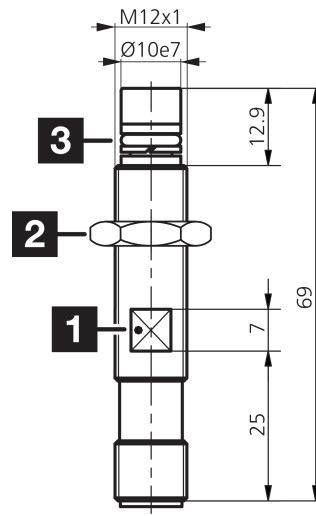
DCC 12 VHD 2 PO-B3-69-2

电感式接近传感器



di-soric GmbH & Co. KG
 Steinbeisstraße 6
 DE-73660 Urbach
 Germany
 Tel: +49 (0) 7181/9879-0
 info@di-soric.de · www.di-soric.com

207472



1) 开口度 17 mm
 2) 开口度 10 mm

3) O型圈 + 支撑环

mm



BK : 黑色
 BN : 棕色

BU : 蓝色

技术数据

内装方式

感应距离

工作电压

开关输出端

评估

工作环境温度

防护等级

连接

+20°C, 24 V DC

齐平

2 mm

10 ... 30 V DC

pnp, 200 mA, NC

数字量

-25 ... +100 °C

IP 68, IP 69K

插头, M12, 4 针

版本 22.03.09, 保留变更权



安全提示

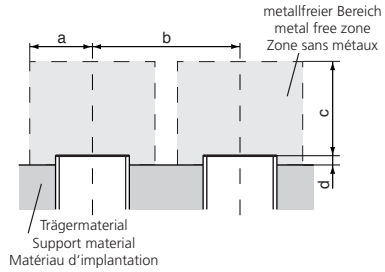


一般安全提示

警告！没有符合 2006/42/EU 和 EN 61496-1 /-2 标准的安全结构件！不得用于人身安全保护！不遵守规定会导致死亡或重伤危险！仅按规定使用！

Induktiver Näherungsschalter

Einbauhinweise ⑦



Leitungsführung

Um eine sichere und zuverlässige Funktion zu gewährleisten, muss Folgendes beachtet werden:

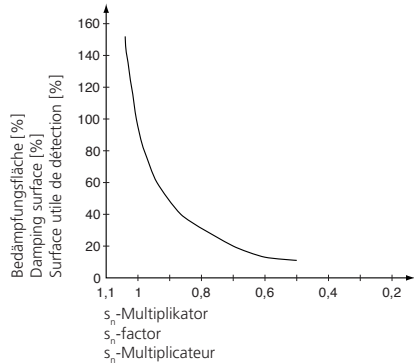
- Anschlussleitungen der Näherungsschalter nicht zusammen mit Leitungen höherer Spannungen oder mit Anschlussleitungen hoher induktiver Lasten (Schütze, Ventile usw.) verlegen. Sicherheitsabstände einhalten.
- Auf der Versorgungsspannung dürfen keine Spannungsspitzen auftreten. Nicht geregelte Spannungsversorgungen mit einem Kondensator puffern.

Normmessplatten und Faktoren

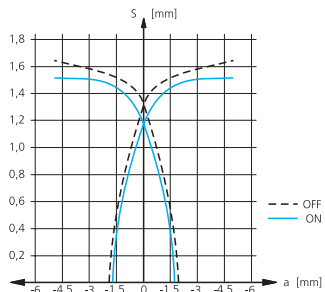
Bauform	Normmessplatte [mm]
M12	10x10x1
M18	15x15x1

Geometrieinfluss

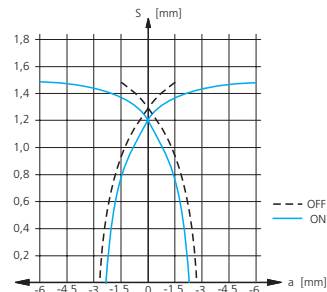
Bei Folien ist eine Verringerung des Schaltabstandes zu erwarten.



Ansprechkurve M12
Response diagram M12
Diagramme de réponse M12



Ansprechkurve M18
Response diagram M18
Diagramme de réponse M18



Inductive Proximity Switch

Mounting recommendations ⑦

Cable routing

To ensure a secure and reliable function, the following must be taken into account:

- Do not route the connection cables of the proximity switches together with higher voltage cables or with connection cables of higher inductive loads (contactors, valves, etc.) maintain safety distances.
- No peaks may occur in the power supply. Use a capacitor to buffer uncontrolled power supplies.

Standard meas. plates and factors

Design	Measuring plate [mm]
M12	10x10x1
M18	15x15x1

Geometric influence

When using foils, a decrease in the usable operating distance can be expected.

Détecteur inductif de proximité

Recommandations de montage ⑦

Câblage

Afin d'assurer un fonctionnement fiable et sécurisé, respecter les points suivants:

- Ne pas faire cheminer les câbles des détecteurs de proximité avec des câbles de tension supérieure ou des câbles ayant une charge inductive plus élevée (ex. : contacteurs...) et maintenir une distance de sécurité.
- L'alimentation doit être stable, sans pic de tension. Utiliser un condensateur comme réservoir d'alimentation.

Cibles standard et facteurs de réduction

Boîtiers	Cible [mm]
M12	10x10x1
M18	15x15x1

Influence géométrique

Dans le cas d'utilisation de feuillet, une réduction de la portée est à prévoir.

Einbauzeichnung M12 und M18
Schéma d'installation M12 et M18
Installation drawing M12 and M18

D1: Durchmesser der Aufnahmebohrung für den Schalterkopf
Diamètre d'alésage pour la réception du détecteur
Bore-hole diameter for reception of switch head

G2: Nenngewindedurchmesser
Nominal diamètre de filetage
Nominal thread diameter

L: Empfohlene Einschraubtiefe: $L \geq 0.8 \times d2$
Profondeur d'installation recommandée: $L \geq 0.8 \times d2$
Recommended installation depth: $L \geq 0.8 \times d2$

