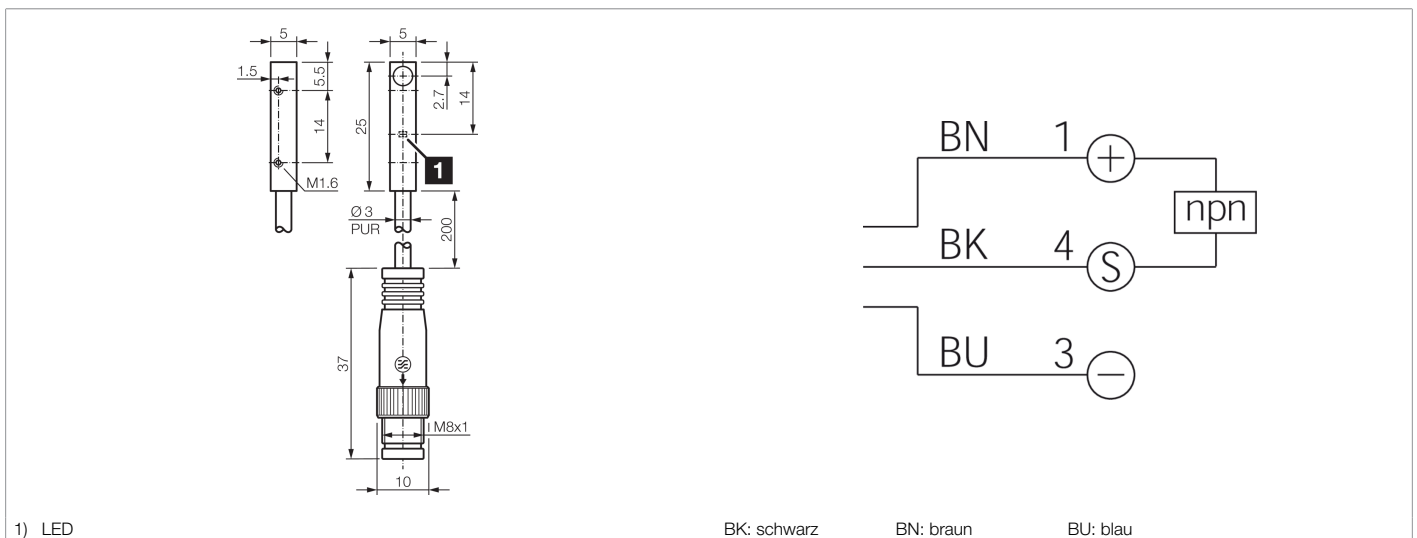




**208007**  
**DCCQ 05 M 0.8 NSK-K-TSL**  
**Induktiver Näherungssensor**

- Hochflexibles Kabel
- Metallstecker
- Integrierter Verstärker
- Kurzschlusschutz
- Einschaltimpulsunterdrückung
- LED



Funktion													
													

Technische Daten (typ.)	+20°C, 24 V DC
Betriebsspannung	10 ... 30 V DC
Eigenstromaufnahme	< 10 mA
Isolationsspannungsfestigkeit	500 V
Einbauart	bündig
Gehäuseabmaße	5 x 5 mm
Gehäuselänge	25 mm
Gehäusematerial	Messing (vernickelt)
Material Kabel	PUR
Schutzklasse	III, Betrieb an Schutzkleinspannung
Funktionsprinzip	Induktiv
Auswertung	digital
Bauform	Quader
Produktserie	INM-100 Miniatur
Schaltausgang	npn, 200 mA, NO
Spannungsfall (max.)	2,4 V
Schaltabstand (SN)	0,8 mm
Normmessplatte	5 x 5 x 1 mm
Schalthyterese (max.)	< 15 %
LED Anzeige	Ja
Schaltfrequenz	2.000 Hz



**208007**

**DCCQ 05 M 0.8 NSK-K-TSL**

**Induktiver Näherungssensor**

**Technische Daten (typ.)**

**+20°C, 24 V DC**

Umgebungstemperatur Betrieb

-25 ... +70 °C

Schutzart

IP 67

Anschluss

Pigtail, 0,2 m, M8, 3-polig

Anschlusskabel

TK ...

**Weitere Informationen / Zubehör**

<https://www.di-soric.com/208007>