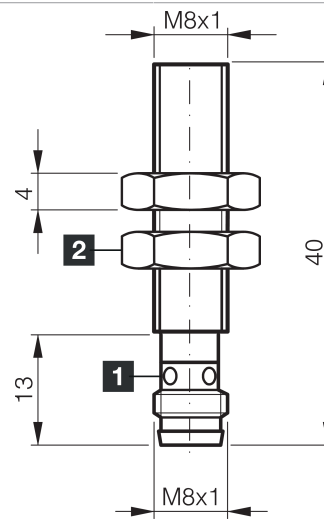


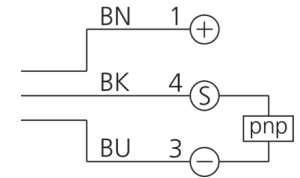
DCC 08 M 02 POK-TSL/40

Induktiver Näherungssensor
 Inductive proximity sensor
 Détecteur de proximité inductif

di-soric GmbH & Co. KG
 Steinbeisstraße 6
 DE-73660 Urbach
 Germany
 Tel: +49 (0) 7181/9879-0
 info@di-soric.de · www.di-soric.com



1) LED 4 x 90° (gelb) / LED 4 x 90° (yellow) / LED 4 x 90° (jaune) 2) Schlüsselweite 13 mm / Width over flats 13 mm / Ouverture de clé 13 mm mm



BK : schwarz / black / noir
 BN : braun / brown / marron BU : blau / blue / bleu

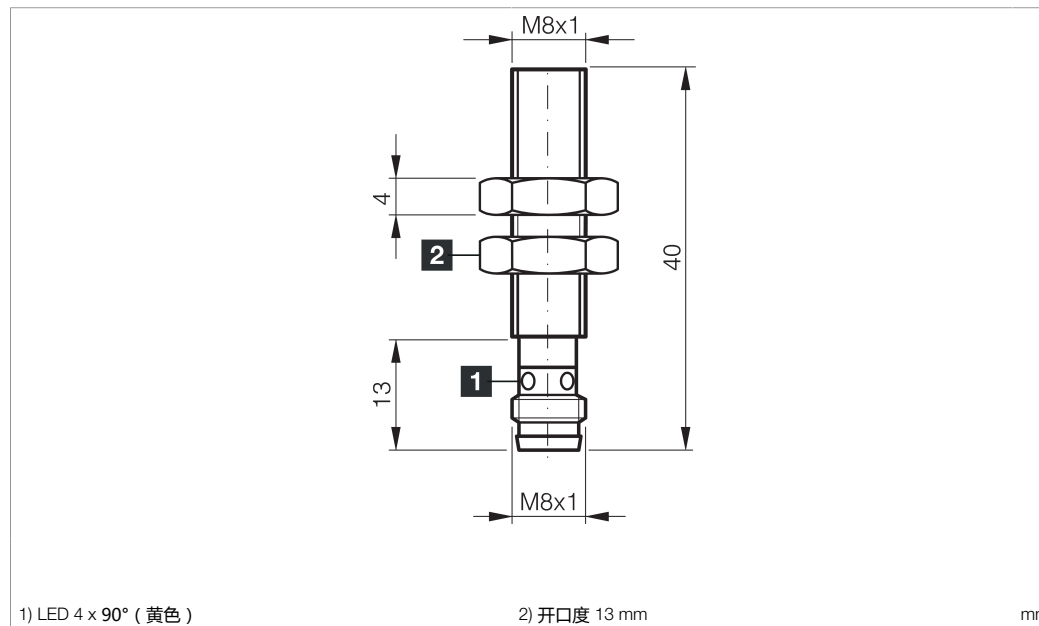
Technische Daten	Technical data	Caractéristiques techniques	+20°C, 24 V DC
Einbauart	Installation type	Type de montage	bündig / Flush / Affleurant
Schaltabstand	Switching distance	Distance de commutation	2 mm
Betriebsspannung	Service voltage	Tension de service	10 ... 30 V DC
Schaltausgang	Switching output	Sortie de commutation	pnp, 200 mA, NC
Auswertung	Evaluation	Évaluation	digital / digital / Numérique
Umgebungstemperatur Betrieb	Ambient temperature during operation	Température ambiante de fonctionnement	-25 ... +70 °C
Schutzart	Protection type	Indice de protection	IP 67
Anschluss	Connection	Raccordement	Stecker, M8, 3-polig / Connector, M8, 3-pin / Connecteur, M8, 3 pôles

Stand 04.03.22, Änderungen vorbehalten
 As of 03/04/22, subject to change
 État 04.03.22, sous réserve de modifications



Sicherheitshinweise	Safety instructions	Consignes de sécurité
Allgemeiner Sicherheitshinweis WARNUNG! Kein Sicherheitsbauteil gemäß 2006/42/EG und EN 61496-1 /-2! Darf nicht zum Personenschutz eingesetzt werden! Nichtbeachtung kann zu Tod oder schwersten Verletzungen führen! Nur bestimmungsgemäß verwenden!	General safety notice WARNING! Not a safety component pursuant to 2006/42/EG and EN 61496-1/-2! May not be used for personal protection! Non-compliance can lead to death or serious injuries! Only use as directed!	Consigne de sécurité générale AVERTISSEMENT ! Ce produit n'est pas un composant de sécurité au sens des réglementations 2006/42/CE et NF EN 61496-1/-2 ! Ne pas l'utiliser pour la protection des personnes ! Le non-respect de cette consigne peut entraîner la mort ou des blessures graves ! N'utiliser le produit que selon son utilisation conforme !

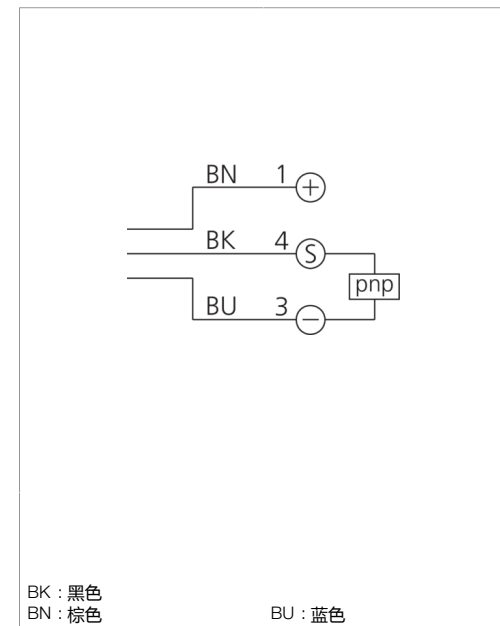
di-soric GmbH & Co. KG
 Steinbeisstraße 6
 DE-73660 Urbach
 Germany
 Tel: +49 (0) 7181/9879-0
 info@di-soric.de · www.di-soric.com



1) LED 4 x 90° (黄色)

2) 开口度 13 mm

mm



BK : 黑色
 BN : 棕色

BU : 蓝色

技术数据	+20°C, 24 V DC
内装方式	齐平
感应距离	2 mm
工作电压	10 ... 30 V DC
开关输出端	pnp, 200 mA, NC
评估	数字量
工作环境温度	-25 ... +70 °C
防护等级	IP 67
连接	插头, M8, 3 针

版本 22.03.04, 保留变更权



安全提示

一般安全提示
 警告！没有符合 2006/42/EU 和 EN 61496-1 /-2 标准的安全结构件！不得用于人身安全保护！不遵守规定会导致死亡或重伤危险！仅按规定使用！