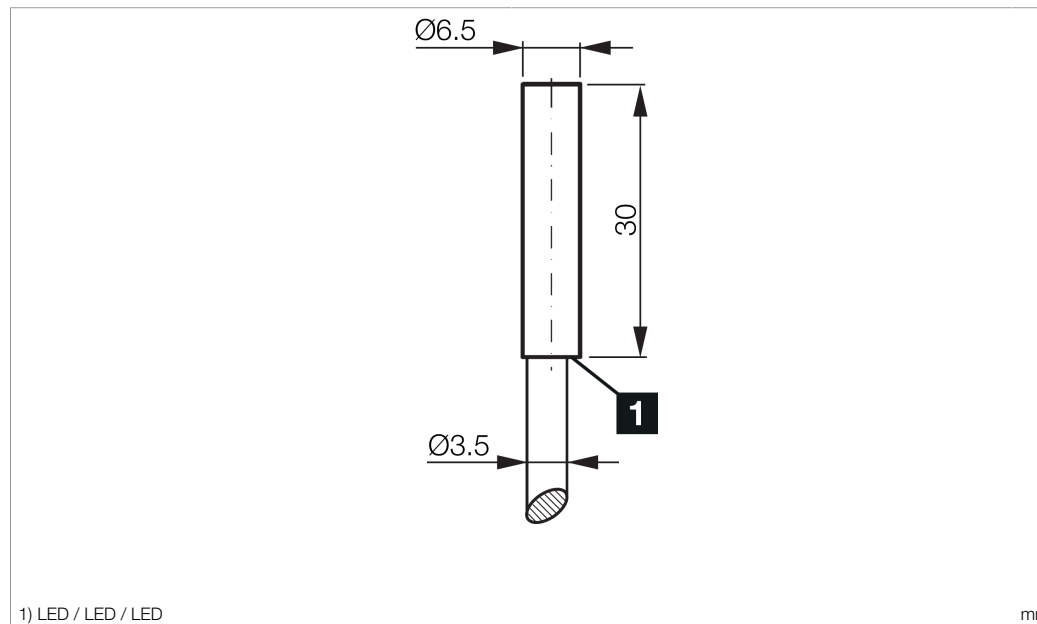


DCC 6.5 V 02 POLK/30

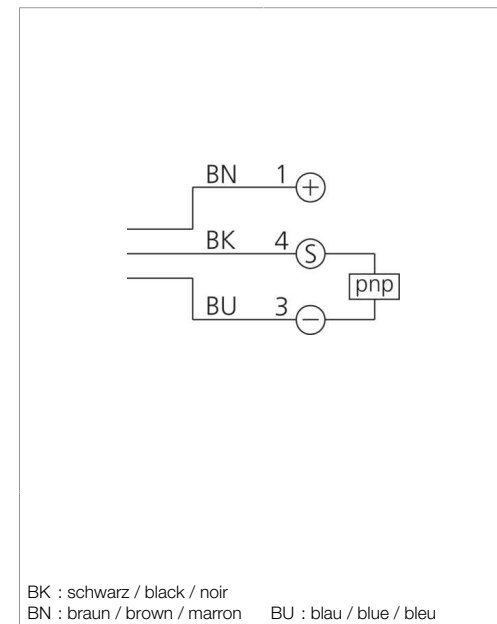
Induktiver Näherungssensor
 Inductive proximity sensor
 Détecteur de proximité inductif

di-soric GmbH & Co. KG
 Steinbeisstraße 6
 DE-73660 Urbach
 Germany
 Tel: +49 (0) 7181/9879-0
 info@di-soric.de · www.di-soric.com



1) LED / LED / LED

mm



BK : schwarz / black / noir
 BN : braun / brown / marron BU : blau / blue / bleu

Technische Daten	Technical data	Caractéristiques techniques	+20°C, 24 V DC
Einbauart	Installation type	Type de montage	bündig / Flush / Affleurant
Schaltabstand	Switching distance	Distance de commutation	2 mm
Betriebsspannung	Service voltage	Tension de service	10 ... 30 V DC
Schaltausgang	Switching output	Sortie de commutation	pnp, 200 mA, NC
Auswertung	Evaluation	Évaluation	digital / digital / Numérique
Umgebungstemperatur Betrieb	Ambient temperature during operation	Température ambiante de fonctionnement	-25 ... +70 °C
Schutzart	Protection type	Indice de protection	IP 67
Anschluss	Connection	Raccordement	Kabel, 2 m / Cable, 2 m / Câble, 2 m

Stand 04.03.22, Änderungen vorbehalten
 As of 03/04/22, subject to change
 État 04.03.22, sous réserve de modifications

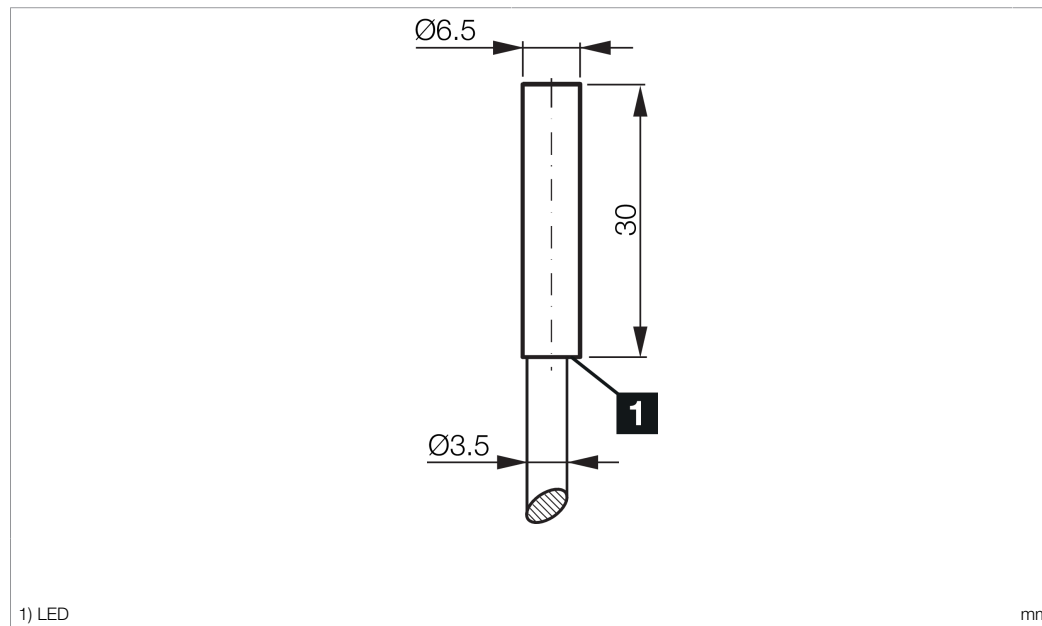


Sicherheitshinweise	Safety instructions	Consignes de sécurité
Allgemeiner Sicherheitshinweis WARNUNG! Kein Sicherheitsbauteil gemäß 2006/42/EG und EN 61496-1/-2! Darf nicht zum Personenschutz eingesetzt werden! Nichtbeachtung kann zu Tod oder schwersten Verletzungen führen! Nur bestimmungsgemäß verwenden!	General safety notice WARNING! Not a safety component pursuant to 2006/42/EG and EN 61496-1/-2! May not be used for personal protection! Non-compliance can lead to death or serious injuries! Only use as directed!	Consigne de sécurité générale AVERTISSEMENT ! Ce produit n'est pas un composant de sécurité au sens des réglementations 2006/42/CE et NF EN 61496-1/-2 ! Ne pas l'utiliser pour la protection des personnes ! Le non-respect de cette consigne peut entraîner la mort ou des blessures graves ! N'utiliser le produit que selon son utilisation conforme !

di-soric GmbH & Co. KG
 Steinbeisstraße 6
 DE-73660 Urbach
 Germany
 Tel: +49 (0) 7181/9879-0
 info@di-soric.de · www.di-soric.com



版本 22.03.04, 保留变更权



1) LED

mm

BK : 黑色
 BN : 棕色

BU : 蓝色

+20°C, 24 V DC

技术数据

内装方式

齐平

感应距离

2 mm

工作电压

10 ... 30 V DC

开关输出端

pnp, 200 mA, NC

评估

数字量

工作环境温度

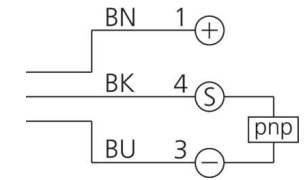
-25 ... +70 °C

防护等级

IP 67

连接

电缆, 2 m



安全提示



一般安全提示

警告！没有符合 2006/42/EU 和 EN 61496-1 /-2 标准的安全结构件！不得用于人身安全保护！不遵守规定会导致死亡或重伤危险！仅按规定使用！

Induktiver Näherungsschalter

Inductive Proximity Switch

Détecteur inductif de proximité

Einbauhinweise ③

Maximale Einschraub­längen

Durch die in DIN 13 festgelegten Gewindemaße und Toleranzen ergeben sich folgende maximale Einschraub­längen:

M8	8 mm
M12	8 mm
M18	8 mm
M30	16 mm

Längere Gewinde sind entsprechend freizubohren.

Mounting recommendations ③

Maximum screw-in length

Due to the thread dimensions and tolerances stipulated in DIN 13, the following maximum screw-in lengths are valid:

M8	8 mm
M12	8 mm
M18	8 mm
M30	16 mm

Clearance drilling is required for longer threads.

Recommandations de montage ③

Longueur noyable maximale

Selon la norme DIN 13, en fonction du filetage, les longueurs maximales d'implantation sont :

M8	8 mm
M12	8 mm
M18	8 mm
M30	16 mm

Unamage devra être prévu pour les gros filets.

Leitungsführung

Um eine sichere und zuverlässige Funktion zu gewährleisten, muss Folgendes beachtet werden:

- Anschlussleitungen der Näherungsschalter nicht zusammen mit Leitungen höherer Spannungen oder mit Anschlussleitungen hoher induktiver Lasten (Schütze, Ventile usw.) verlegen. Sicherheitsabstände einhalten.
- Auf der Versorgungsspannung dürfen keine Spannungsspitzen auftreten. Nicht geregelte Spannungsversorgungen mit einem Kondensator puffern.

Cable routing

To ensure a secure and reliable function, the following must be taken into account:

- Do not route the connection cables of the proximity switches together with higher voltage cables or with connection cables of higher inductive loads (contactors, valves, etc). maintain safety distances.
- No peaks may occur in the power supply. Use a capacitor to buffer uncontrolled power supplies.

Câblage

Afin d'assurer un fonctionnement fiable et sécurisé, respecter les points suivants:

- Ne pas faire cheminer les câbles des détecteurs de proximité avec des câbles de tension supérieure ou des câbles ayant une charge inductive plus élevée (ex. : contacteurs...) et maintenir une distance de sécurité.
- L'alimentation doit être stable, sans pic de tension. Utiliser un condensateur comme réservoir d'alimentation.

Anzugsmomente

Durch zu hohe Anzugsmomente der Muttern können Näherungsschalter beschädigt werden.

Die maximal zulässige Anzugsmomente sind zu beachten:

M4	0,8 Nm
M5	1,5 Nm
M8	4 Nm
M12	10 Nm
M18	25 Nm

Tightening torque

Proximity switches can be damaged by an excessive tightening torque of the nuts.

Please note the maximum permissible tightening torques:

M4	0,8 Nm
M5	1,5 Nm
M8	4 Nm
M12	10 Nm
M18	25 Nm

Couple de serrage

Les détecteurs de proximité peuvent être endommagés en cas de pression trop forte exercée sur les écrous. Il faut tenir compte des couples de serrage maxi. suivants :

M4	0,8 Nm
M5	1,5 Nm
M8	4 Nm
M12	10 Nm
M18	25 Nm

Reduktionsfaktor in Abhängigkeit von:

Reduction factor depending on:

Les facteurs de réduction:

Material der Messplatte

Material influence meas. plate

Matériau de la cible

Material der Messplatte

Material influence meas. plate

Matériau de la cible

	Typ Model Références	Stahl FE 360 Steel FE 360 Acier FE 360	Edelstahl Stainless steel Inox	Messing Brass Laiton	Aluminium Aluminium Aluminium	Kupfer Copper Cuivre		Typ Model Références	Stahl FE 360 Steel FE 360 Acier FE 360	Edelstahl Stainless steel Inox	Messing Brass Laiton	Aluminium Aluminium Aluminium	Kupfer Copper Cuivre
	Ø3 / M4	1,0	0,80	0,60	0,50	0,45		□ 8	1,0	0,80	0,55	0,50	0,50
	Ø4 / M5	1,0	0,75	0,50	0,40	0,40		M12	1,0	0,80	0,50	0,40	0,40
	□ 5	1,0	0,85	0,70	0,60	0,60		M18	1,0	0,70	0,50	0,40	0,30
	Ø6,5 / Ø8 / M8	1,0	0,70	0,40	0,30	0,25							

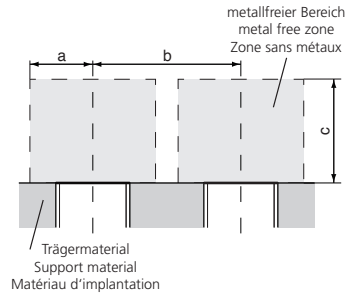
Einbauhinweise ③

Mounting recommendations ③

Recommandations de montage ③

Bündiger Einbau (b)

Bei bündigem Einbau bzw. bei Parallelmontage sind folgende Abstände einzuhalten:



Bauform	Abstand [mm]		
	a	b	c
Ø3	2,5	5	3
M4	2,5	5	3
Ø4	3,5	5	4,5
□5	4	6	4,5
M5	4	6	4,5
Ø6,5	5	10	6
Ø8	6	15	6
□8	5	10	6
M8	5	10	6
M12	10	24	12
M18	18	40	24

Flush mounting (b)

In case of flush mounting or parallel mounting the following distances should be observed:

Design	Distance [mm]		
	a	b	c
Ø3	2,5	5	3
M4	2,5	5	3
Ø4	3,5	5	4,5
□5	4	6	4,5
M5	4	6	4,5
Ø6,5	5	10	6
Ø8	6	15	6
□8	5	10	6
M8	5	10	6
M12	10	24	12
M18	18	40	24

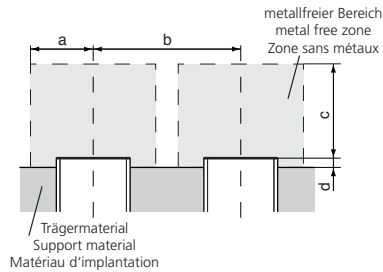
Montage noyé (b)

Dans le cas d'un montage noyé ou d'un montage en parallèle, il faut respecter les distances minimales suivantes :

Boîtiers	Distance [mm]		
	a	b	c
Ø3	2,5	5	3
M4	2,5	5	3
Ø4	3,5	5	4,5
□5	4	6	4,5
M5	4	6	4,5
Ø6,5	5	10	6
Ø8	6	15	6
□8	5	10	6
M8	5	10	6
M12	10	24	12
M18	18	40	24

Quasi bündiger Einbau (qb)

Bei quasi bündigem Einbau bzw. bei Parallelmontage sind folgende Abstände einzuhalten:



Bauform	Abstand [mm]			
	a	b	c	d
M18	18	40	24	1,5

Quasi-flush mounting (qb)

In case of quasi-flush mounting or parallel mounting the following distances should be observed:

Design	Distance [mm]			
	a	b	c	d
M18	18	40	24	1,5

Montage quasi-noyé (qb)

Dans le cas d'un montage noyé ou d'un montage en parallèle, il faut respecter les distances minimales suivantes :

Boîtiers	Distance [mm]			
	a	b	c	d
M18	18	40	24	1,5

Normmessplatten und Faktoren

Bauform	Normmessplatte [mm]
Ø3	3x3x1
M4	4x4x1
Ø4	4,5x4,5x1
□5	5x5x1
M5	5x5x1
Ø6,5	6,5x6,5x1
□8	8x8x1
M8	8x8x1
M12	12x12x1
M18 qb	24x24x1

Standard measuring plates and factors

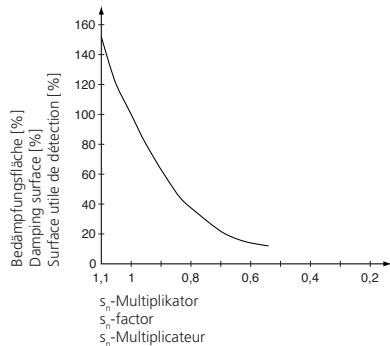
Design	Measuring plate [mm]
Ø3	3x3x1
M4	4x4x1
Ø4	4,5x4,5x1
□5	5x5x1
M5	5x5x1
Ø6,5	6,5x6,5x1
□8	8x8x1
M8	8x8x1
M12	12x12x1
M18 qb	24x24x1

Cibles standard et facteurs de réduction

Boîtiers	Cible [mm]
Ø3	3x3x1
M4	4x4x1
Ø4	4,5x4,5x1
□5	5x5x1
M5	5x5x1
Ø6,5	6,5x6,5x1
□8	8x8x1
M8	8x8x1
M12	12x12x1
M18 qb	24x24x1

Geometrieinfluss

Bei Folien ist eine Verringerung des Schaltabstandes zu erwarten.



Geometric influence

When using foils, a decrease in the usable operating distance can be expected.

Cibles standard et facteurs de réduction

Dans le cas d'utilisation de feuillet, une réduction de la portée est à prévoir.