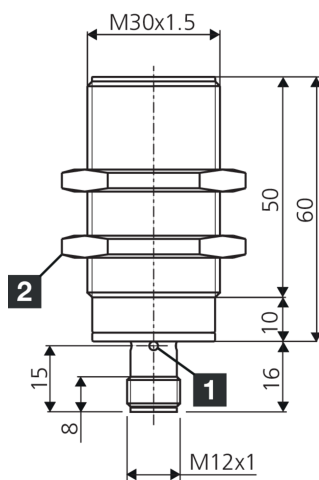




**209382**  
**DCB 30 MB 15 NS-B3**  
**Induktiver Näherungssensor**

- Metallstecker
- Integrierter Verstärker
- Kurzschlusschutz
- Einschaltimpulsunterdrückung
- 4 LEDs für Schaltzustandsanzeige



1) LED

2) Schlüsselweite 36 mm

BK: schwarz

BN: braun

BU: blau

**Funktion**



**Technische Daten (typ.)**

**+20°C, 24 V DC**

|                               |                                     |
|-------------------------------|-------------------------------------|
| Betriebsspannung              | 10 ... 30 V DC                      |
| Eigenstromaufnahme            | < 20 mA                             |
| Isolationsspannungsfestigkeit | 500 V                               |
| Einbauart                     | bündig                              |
| Gewinde                       | M30 x 1,5                           |
| Gehäuselänge                  | 76 mm                               |
| Gehäusematerial               | Messing (vernickelt)                |
| Material                      | PBT (Tastkopf)                      |
| Schutzklasse                  | III, Betrieb an Schutzkleinspannung |
| Funktionsprinzip              | Induktiv                            |
| Auswertung                    | digital                             |
| Bauform                       | Gewinde                             |
| Besonderheiten                | erhöhter Schaltabstand              |
| Produktserie                  | INE Extended                        |
| Schaltausgang                 | npn, 400 mA, NO                     |
| Spannungsfall (max.)          | 1 V (400 mA)                        |
| Schaltabstand (SN)            | 15 mm                               |
| Normmessplatte                | 45 x 45 x 1 mm                      |
| Schalthysterese (max.)        | 1 ... 20 %                          |
| LED Anzeige                   | Ja                                  |



209382

DCB 30 MB 15 NS-B3

Induktiver Näherungssensor

**Technische Daten (typ.)**

**+20°C, 24 V DC**

Schaltfrequenz

200 Hz

Umgebungstemperatur Betrieb

-25 ... +70 °C

Schutzart

IP 67

Anschluss

Stecker, M12

Anschlusskabel

VK ...

**Weitere Informationen / Zubehör**

<https://www.di-soric.com/209382>