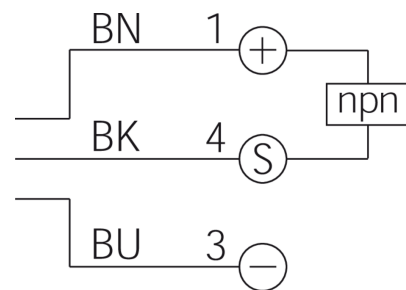
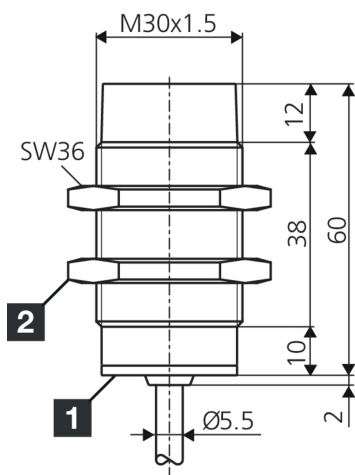
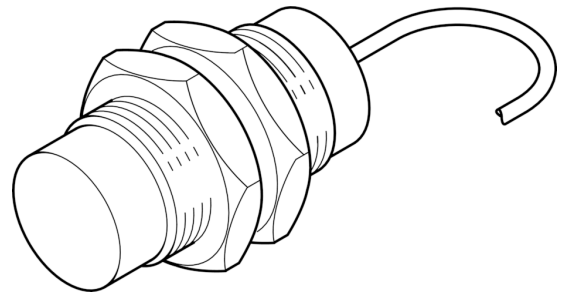




209384
DCB 30 MN 20 NS-3
Induktiver Näherungssensor

- Integrierter Verstärker
- Kurzschlusschutz
- Einschaltimpulsunterdrückung
- 4 LEDs für Schaltzustandsanzeige



1) LED

2) Schlüsselweite 36 mm

BK: schwarz

BN: braun

BU: blau

Funktion



Technische Daten (typ.)

+20°C, 24 V DC

| | |
|-------------------------------|-------------------------------------|
| Betriebsspannung | 10 ... 30 V DC |
| Eigenstromaufnahme | < 20 mA |
| Isolationsspannungsfestigkeit | 500 V |
| Einbauart | nicht bündig |
| Gewinde | M30 x 1,5 |
| Gehäuselänge | 60 mm |
| Gehäusematerial | Messing (vernickelt) |
| Material Kabel | PVC |
| Material | PBT (Tastkopf) |
| Schutzklasse | III, Betrieb an Schutzkleinspannung |
| Funktionsprinzip | Induktiv |
| Auswertung | digital |
| Bauform | Gewinde |
| Besonderheiten | erhöhter Schaltabstand |
| Produktserie | INE Extended |
| Schaltausgang | npn, 400 mA, NO |
| Spannungsfall (max.) | 1 V (400 mA) |
| Schaltabstand (SN) | 20 mm |
| Normmessplatte | 60 x 60 x 1 mm |
| Schalthysterese (max.) | 1 ... 20 % |
| LED Anzeige | Ja |

**209384****DCB 30 MN 20 NS-3****Induktiver Näherungssensor****Technische Daten (typ.)****+20°C, 24 V DC**

Schaltfrequenz

200 Hz

Umgebungstemperatur Betrieb

-25 ... +70 °C

Schutzart

IP 67

Anschluss

Kabel, 2,0 m

Weitere Informationen / Zubehör<https://www.di-soric.com/209384>